
 在本工业机器人产品使用说明书中，我们将尽力叙述各种与该产品使用相关的事项。限于篇幅限制及产品具体使用等原因，不可能对产品中所有不必做和/或不能做的操作进行详细的叙述。因此，本产品使用说明书中没有特别指明的事项均视为“不可能”或“不允许”进行的操作。

 本产品使用说明书的版权，归广州数控设备有限公司所有，任何单位与个人进行出版或复印均属于非法行为，广州数控设备有限公司将保留追究其法律责任的权利。

前 言

尊敬的客户：

对您惠顾选用广州数控设备有限公司 RH06A3焊接机器人（以下简称机器人）产品，本公司深感荣幸并深表感谢！

为保证产品安全及产品正常与有效地运行，请您务必在安装、使用产品前仔细阅读本机器人使用说明书。

安 全 警 告



操作不当将引起意外事故，必须要具有相应资格的人员才能使用及操作本产品。

安全注意事项

使用前（安装、运转、保养、检修等），请务必熟读并全部掌握本使用说明书和其他随行文件资料。在熟知全部设备知识、安全及注意事项后才能开始使用。

本使用说明书中的安全事项分为“危险”、“注意”、“强制”、“禁止”四类，将分别说明。



误操作时有危险，可能发生死亡或重伤事故。



误操作时有危险，可能发生中等程度伤害或轻伤事故。



必须严格遵守的事项。



禁止的事项。

另外，即使是“注意”所记载的内容，也会因情况不同而产生严重后果，因此任何一条注意事项都极为重要，请务必严格遵守。

重要

虽然不符合“注意”或“危险”的内容，但为了确保安全和有效的操作，用户也必须遵守的事项，将会在相关处加以叙述。

 **强制**

- 《RH06A3 焊接机器人 使用说明书（机械分册）》是以机器人的本体结构内容为中心的技术资料。为确保本产品的正常使用和妥善保养及维修，其中包括安全注意事项、使用注意事项、详细的规格说明、保养及检修的项目等内容。请务必在认真阅读并充分理解和掌握的基础上使用。
- 另外，关于安全的有关内容记载在本产品的《工业机器人 使用说明书（电气分册）》的“第一章 安全设备”中，阅读本使用说明书前，请务必熟读安全内容，以确保正确使用。

 **注意**

- 使用说明书中的图解，有的为了说明细节取下盖子或安全罩进行绘制，运转此类部件时，务必按照规定将盖子或安全罩还原后，再按使用说明书要求运转。
- 使用说明书中的图及照片，为代表性示例，可能与所购买产品不同。
- 使用说明书有时由于产品改进、规格变更及说明书自身更便于使用等原因而进行适当的修改，修改后的说明书将更新封面右下角的资料版本号，并以修订版发行。
- 由于破损、丢失等原因需定购说明书时，请与本公司销售部联系，按封面的资料版本号订购。
- 客户擅自进行产品改造，不在本公司保修范围之内，本公司概不负责。

危险

- 操作机器人前，按下控制柜上的急停键，并确认伺服电源被切断，同时控制柜上的伺服电源灯熄灭。

紧急情况下，若不能及时制动机器人，则可能引发人身伤害或设备损坏事故。

- 急停后再接通伺服电源时，先解决造成急停的故障后再接通伺服电源。

由于误操作造成的机器人动作，可能引发人身伤害事故。

- 在机器人动作范围内示教时，请遵守以下事项。

- ▶ 保持从正面观察机器人。
- ▶ 遵守操作步骤。
- ▶ 考虑机器人突然向自己所处方位运动时的应变方案。
- ▶ 确保设置躲避场所，以防万一。

由于误操作造成的机器人动作，可能引发人身伤害事故。

- 进行以下作业时，请确认机器人的动作范围内没有人，并且操作者处于安全位置操作。

- ▶ 控制柜接通电源时。
- ▶ 用示教盒操作机器人时。
- ▶ 试运行。
- ▶ 再现运行时。

不慎进入机器人动作范围内或与机器人发生接触，都有可能引发人身伤害事故。另外，发生异常时，请立即按下急停键。

急停键位于控制柜前门及示教盒的右上侧。

 **注意**

- 进行机器人示教作业前要检查以下事项，有异常则应及时修理或采取其他必要措施。
 - ▶ 机器人动作有无异常。
 - ▶ 外部电线遮盖物及外包装有无破损。

- 示教盒用完后须放回原处。

如不慎将示教盒放在机器人、夹具或地上，当机器人运动时，示教盒可能与机器人或夹具发生碰撞，从而引发人身伤害或设备损坏事故。

安全 责任

制造者的安全责任

- 制造者应对所提供的机器人产品及随行供应的附件在设计和结构上已消除和/或控制的危险负责。
- 制造者应对所提供的机器人产品及随行供应的附件的安全负责。
- 制造者应对提供给使用者的使用信息和建议负责。

使用者的安全责任

- 使用者应通过产品安全操作的学习和培训，并熟悉和掌握安全操作的内容。
- 使用者应对自己增加、变换或修改原机器人产品、附件后的安全及造成的危险负责。
- 使用者应对未按使用说明书的规定操作、调整、维护、安装和贮运产品造成的危险负责。

本使用说明书由最终用户收藏！

诚挚的感谢您——在使用广州数控设备有限公司的产品时，

对本公司的友好支持！

目 录

第一章 开箱检查	1
1.1 确认装箱内容	1
1.2 确认型号	1
第二章 搬运	3
2.1 搬运方法	3
第三章 安装	7
3.1 安全栏的设置	8
3.2 机器人安装方法	8
3.3 安装方式	10
3.4 安装现场和环境	12
第四章 基本规格	13
4.1 基本规格参数一览表	13
4.2 机器人各轴名称及方向	14
4.3 机器人外形尺寸及安装尺寸	14
4.4 机器人工装连接尺寸	16
4.5 机器人最大运动范围	17
4.6 机器人末端负载范围	19
第五章 保养、检修	21
5.1 检修间隔及检修项目	21
5.2 电池更换步骤及注意事项	24
5.3 油脂补充和更换的步骤及注意事项	25

第一章 开箱检查



注意

- 确认机器人和控制柜为同一型号。在设置多台机器人时，请特别加以注意。
如果型号不匹配，机器人可能不能精确运行，并可能引起人员受伤或设备损坏等危险。

1.1 确认装箱内容

到货之后，请确认装箱内容。

标准规格机器人有以下三部分（如有选项，请确认其他内容）：

- ▶ 机器人本体。
- ▶ 控制柜。
- ▶ 示教盒（检查包装是否完好，液晶屏是否有破损）。

1.2 确认型号

确认机器人与控制柜的型号是否一致。

第二章 搬运



- 起吊操作、吊车和叉车的操作请委托有操作资格的人员进行。

否则有可能发生人身伤害、设备损坏等事故。

- 搬运时应避免过度的震动和冲撞。

否则对精密设备的性能会有影响。

2.1 搬运方法



- 机器人本体质量约为 200 kg，请选用具有足够承载能力的起吊或者叉车设备。
- 建议的搬运姿态（出厂姿态）：J1、J4 和 J6 轴均为 0° ，J2 轴为 -60° ，J3 轴为 $+75^\circ$ ，J5 轴为 $+90^\circ$ 。
- 不使用吊车和叉车而采用其它搬运方法时，请注意机器人的手臂、电机不能受外力作用。
- 搬运时，请务必安装搬运用固定夹具。
- 缓速搬运，注意机器人姿态，防止发生倾倒或歪斜。

2.1.1 使用吊车

机器人的开箱和移动、搬运，原则上请使用吊车。

使用钢丝绳，利用吊环螺钉起吊搬运，这时，请务必按图 1 的姿态（即出厂姿态）进行起吊搬运。

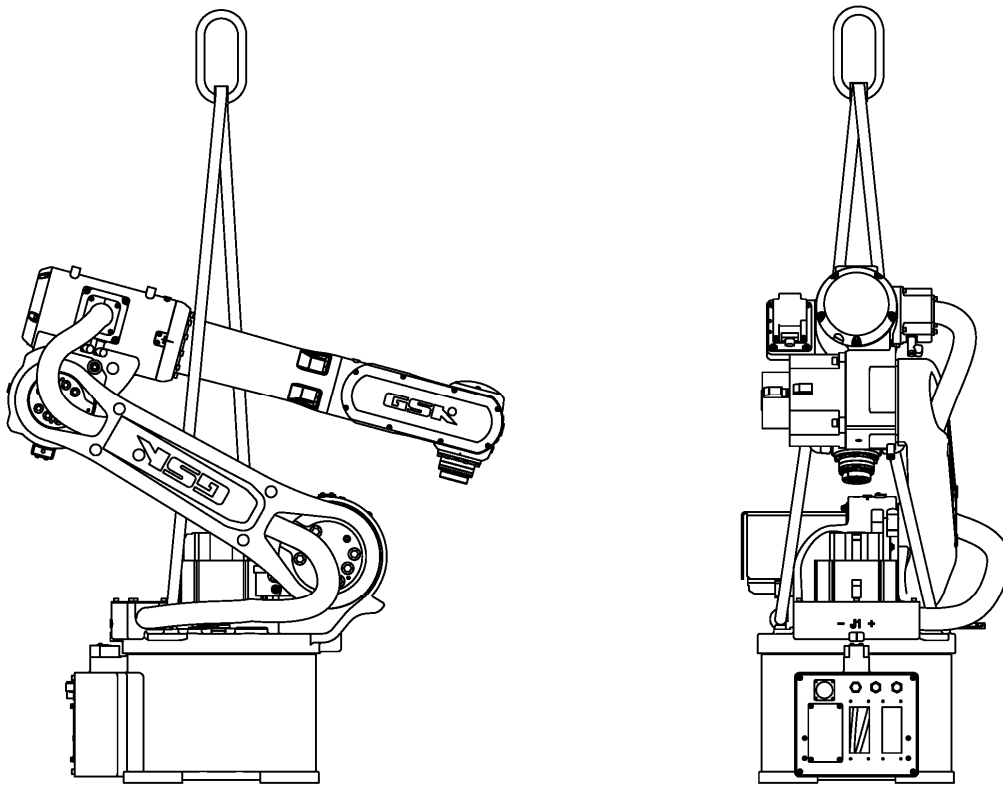


图 1 搬运姿态

2.1.2 使用叉车

使用叉车搬运时，请按图 2 所示，将机器人安装在具有足够负载能力的底板上（叉车运送底板由用户自行设计制作），用螺栓固定，叉车叉子插入底板，连同机器人一起搬运。

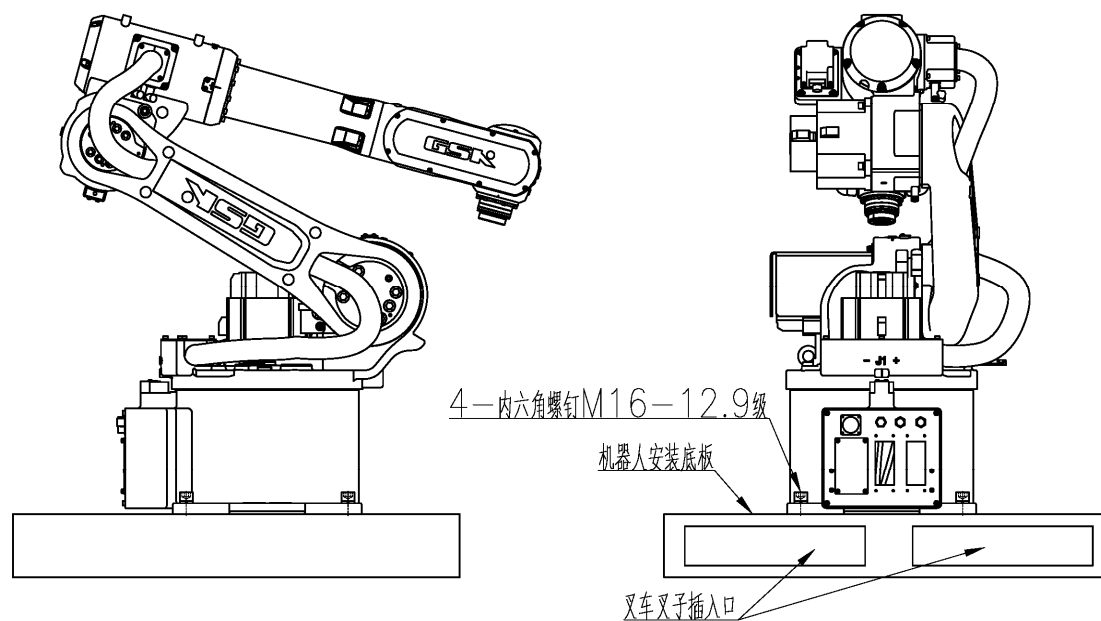


图2 使用叉车搬运方法

重要

- 开箱安装后，应将搬运用吊环螺钉取下，以免影响机器人的正常运动空间。为便于日后机器人搬运，请注意妥善保存吊环螺钉。

第三章 安装



- 设置安全栏。

否则有可能发生人身伤害、设备损坏等事故！

- 机器人要放置在即使机器人手臂伸到最长，其手腕部的工具和工件的尖端点也不会碰到安全栏的位置。

否则有可能发生人身伤害、设备损坏等事故。

- 机器人不固定不能进行通电和运转。

否则有可能发生倾倒、人身伤害、设备损坏等事故。

- 选择倒挂、壁挂安装方式时，要固定在有足够强度的天花板、墙壁上，还应设置防止坠落的安全装置。

否则有可能发生人身伤害、设备损坏等事故。



- 不要安装或运转有损坏、缺少零件的机器人。

误动作有可能引起人身伤害、设备损坏等事故。

- 设置完成后，在最初通电前，请务必取下搬运固定夹具及其他无关的工件。

否则有可能损坏驱动部分。

3.1 安全栏的设置

按中华人民共和国国家标准 **GB 11291.1—2011/ISO10218-1: 2006** 《工业环境用机器人安全要求 第 1 部分：机器人》 第 5 章的有关“安全防护装置”的规定，为避免机器人运转中造成设备损坏、操作者及周围人员人身伤害，请务必设置安全栏。

3.2 机器人安装方法

机器人的安装对其功能的发挥十分重要，特别值得注意的是基座的固定和地基能够承受机器人加减速时的动载荷以及机器人和夹具的静态重量。

另外，机器人的安装面不平整时，机器人有可能会变形，且性能受影响。机器人安装面的平面度，请确保在 0.5 mm 以下。基座的固定，按“3.2.1 安装举例”中的方法进行。

3.2.1 安装举例

首先把机器人安装底板固定在地面上，安装底板必须具有足够的强度和刚度，我们推荐安装底板的厚度为 25 mm 以上。选用 4 个 M16 以上的地脚螺栓把安装底板固定在地面上，固定地脚螺栓的地面混凝土的厚度至少保证 200 mm 以上。

机器人的底座应通过其上四个安装孔用 M16 内六角螺钉（推荐长度为 45 mm）牢固地固定在机器人安装底板上，为使内六角螺钉和地脚螺栓在设备运行中不发生松动，请按图 3 的方法充分固定。

若机器人实际应用过程中工作位置需要加高，请在机器人底座和机器人安装底板之间增加支座垫高。先将支座与安装底板相连，再将机器人安装在支座上，支座的强度和刚度参照底座标准，连接螺钉与机器人底座安装螺钉要求相同。

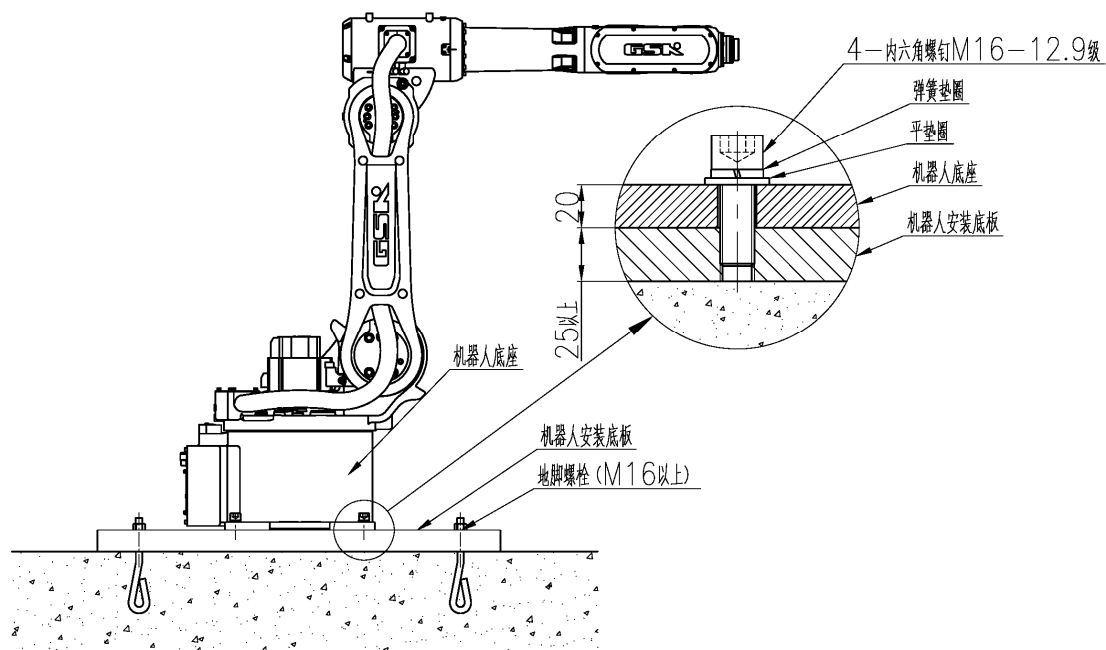


图3 机器人安装示例

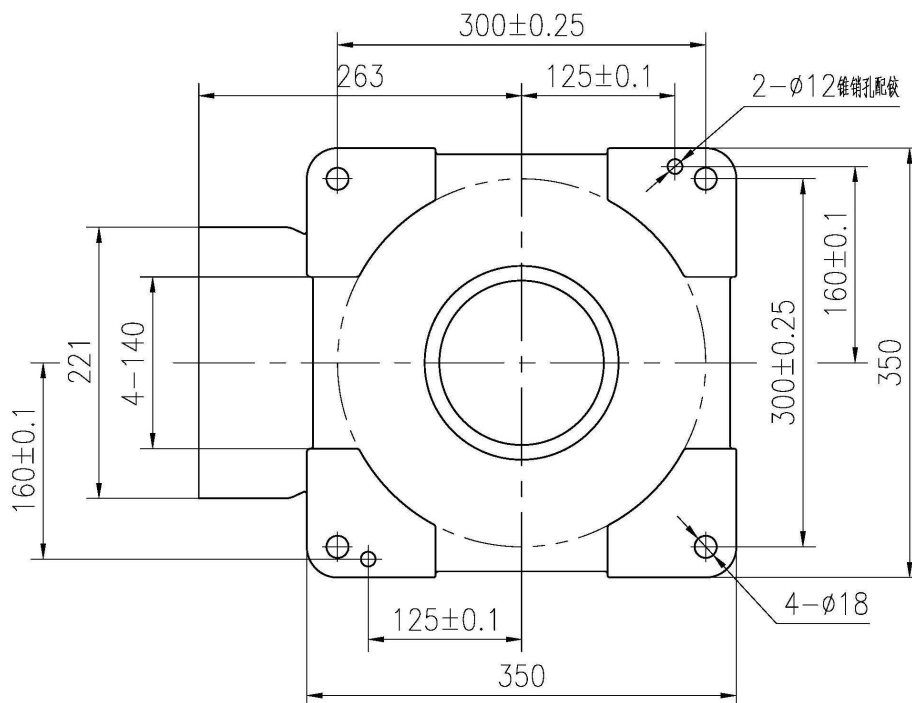


图4 机器人底座安装尺寸

3.3 安装方式

机器人可以采用地面安装（标准安装）、壁挂安装和倒挂安装三种方式。壁挂安装、倒挂安装与地面安装有以下三点不同：

- ▶ J1 轴回转范围。
- ▶ 机器人底座固定。
- ▶ 防坠落处理。

3.3.1 J1 轴回转范围

壁挂式安装的机器人，J1 轴动作范围为 $\pm 30^\circ$ （出厂前进行修改）。

3.3.2 机器人底座的固定

壁挂和倒挂形式安装时，机器人底座必须使用 4 个 M16 内六角螺栓（性能等级为 GB/T 3098.1—2010 的 12.9 级），用 206 N·m 力矩扭紧固定。

3.3.3 防坠落处理

壁挂和倒挂形式安装时，为预防万一，在机器人底座上要安装防坠落保险装置，具体方法请参照图 5。

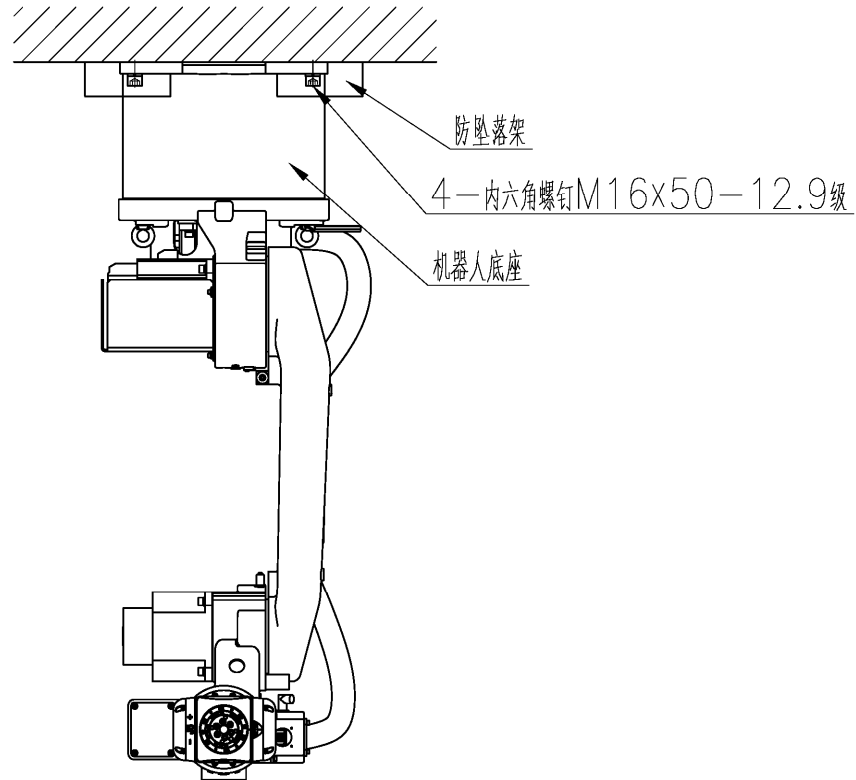


图 5 防坠落方法

重要

- 选择壁挂和倒挂形式安装时，请在订货时预先声明。现场设置壁挂和倒挂的施工，请务必向我公司咨询并在我公司的指导下完成。

3.4 安装现场和环境

机器人安装现场必须满足以下环境条件

- ▶ 机器人使用环境应在海拔 1000 m 以下。
- ▶ 运转时，环境的温度应在 0 °C ~ 45 °C 范围内。
- ▶ 湿度较小、较干燥的场所（湿度 20% RH ~ 80% RH，无凝露）。
- ▶ 灰尘、粉尘、油烟、水等较少的场所。
- ▶ 不存在易燃、腐蚀性液体及气体的场所。
- ▶ 远离大的电器噪声源（TIG 焊接装置等）的场所。
- ▶ 安装面的平面度在 0.5 mm 以下。

第四章 基本规格

4.1 基本规格参数一览表

表 1 基本规格参数

项 目		参 数	
型号		RH06A3-1490	RH06A3-1700
最大运动半径		1490 mm	1700 mm
最大负载		6kg	
自由度		6	
驱动方式		交流伺服驱动	
重复定位精度		±0.05 mm	
运动范围	J1 轴	±170 °, ±2.97 rad	
	J2 轴	+120 ° ~ -85 °, +2.09 rad ~ -1.48 rad	
	J3 轴	+83 ° ~ -150 °, +1.45 rad ~ -2.62 rad	
	J4 轴	±180 °, ±3.14 rad	
	J5 轴	±135 °, ±2.36 rad	
	J6 轴	±360 °, ±6.28 rad	
最大速度	J1 轴	200 °/s, 3.49 rad/s	180 °/s, 3.14 rad/s
	J2 轴	200 °/s, 3.49 rad/s	180 °/s, 3.14 rad/s
	J3 轴	200 °/s, 3.49 rad/s	180 °/s, 3.14 rad/s
	J4 轴	400 °/s, 6.98 rad/s	
	J5 轴	356 °/s, 6.21 rad/s	
	J6 轴	600 °/s, 10.47 rad/s	
允许扭矩	J4 轴	14 N·m	
	J5 轴	12 N·m	
	J6 轴	7 N·m	
允许负载惯量	J4 轴	—	
	J5 轴	0.19 kg·m ²	
	J6 轴	0.065 kg·m ²	
周围环境	温度	0 °C ~ 45 °C	
	湿度	20% ~ 80% (无凝露)	
	其他	<ul style="list-style-type: none"> ▶ 避免接触易燃、易爆、腐蚀性气体、液体; ▶ 勿溅水、油、粉尘等; ▶ 远离电器噪声源 (等离子)。 	
安装方式		正装、斜装、倒挂、壁挂	
本体质量		185 kg	187 kg
电气规格参数		三相 380 V, 50 Hz/60 Hz, 4.7 kVA	
控制柜质量		175 kg	

4.2 机器人各轴名称及方向

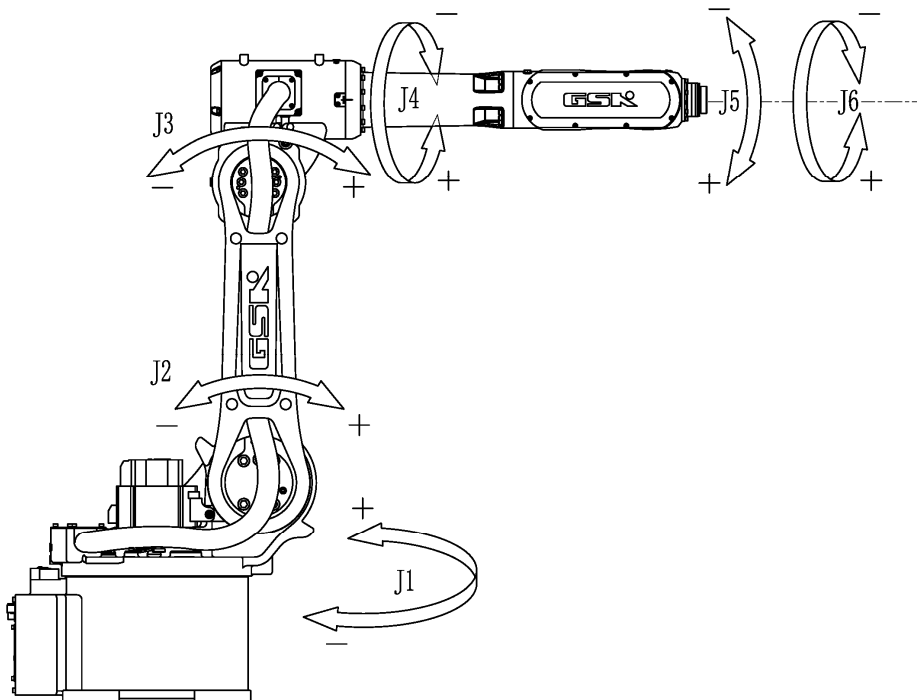
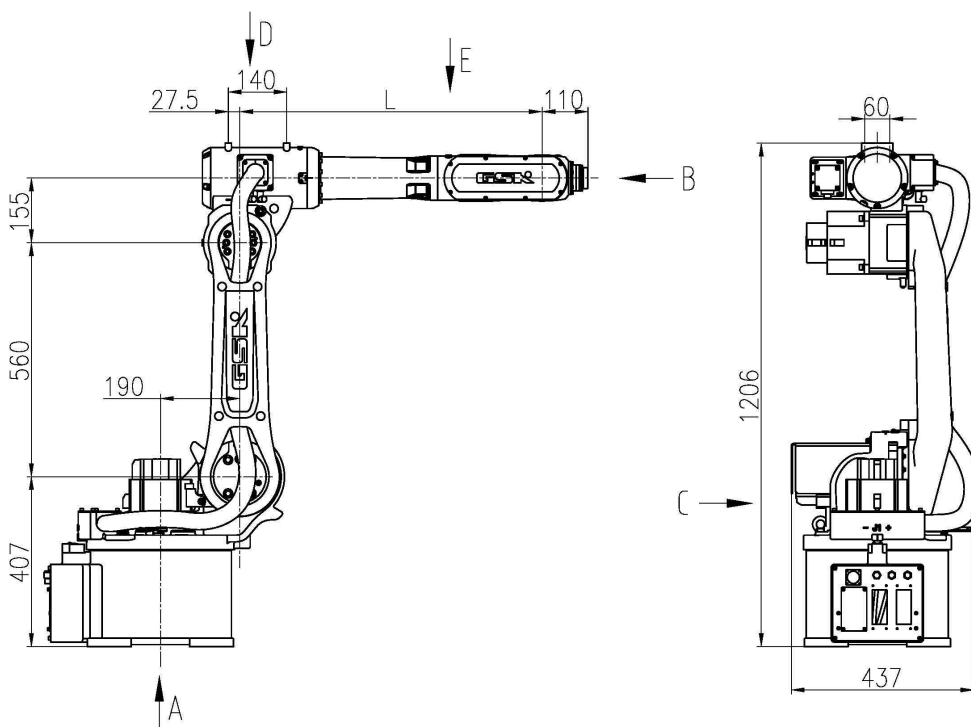


图 6 机器人各轴名称及方向

4.3 机器人外形尺寸及安装尺寸



RH06A3-1490: L=724; RH06A3-1700: L=937.5。

图 7 机器人外形尺寸

视图 A

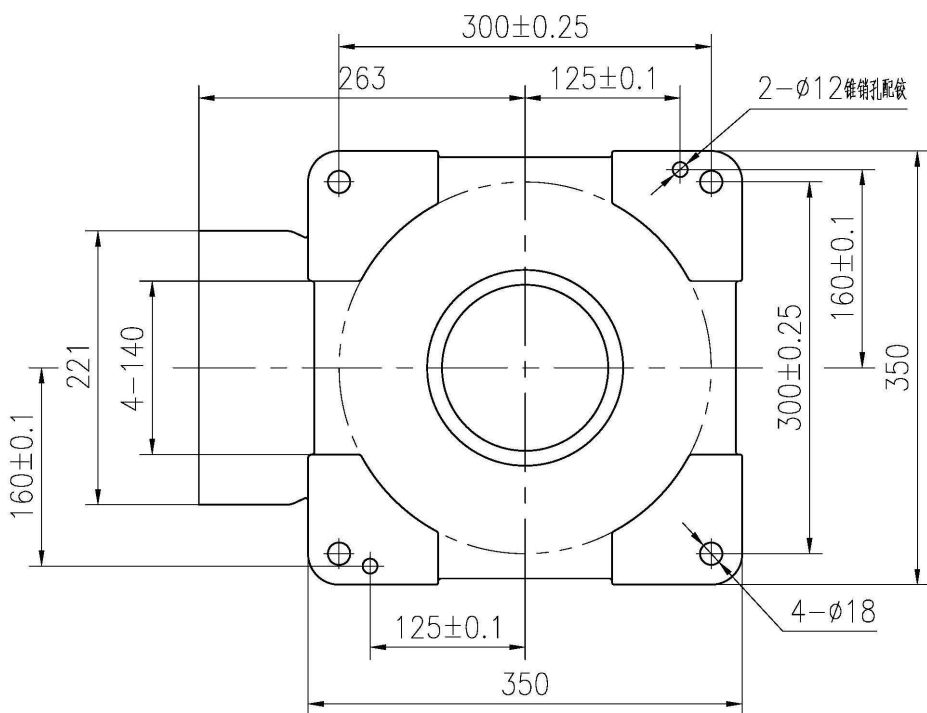


图 8 机器人安装尺寸

视图 B

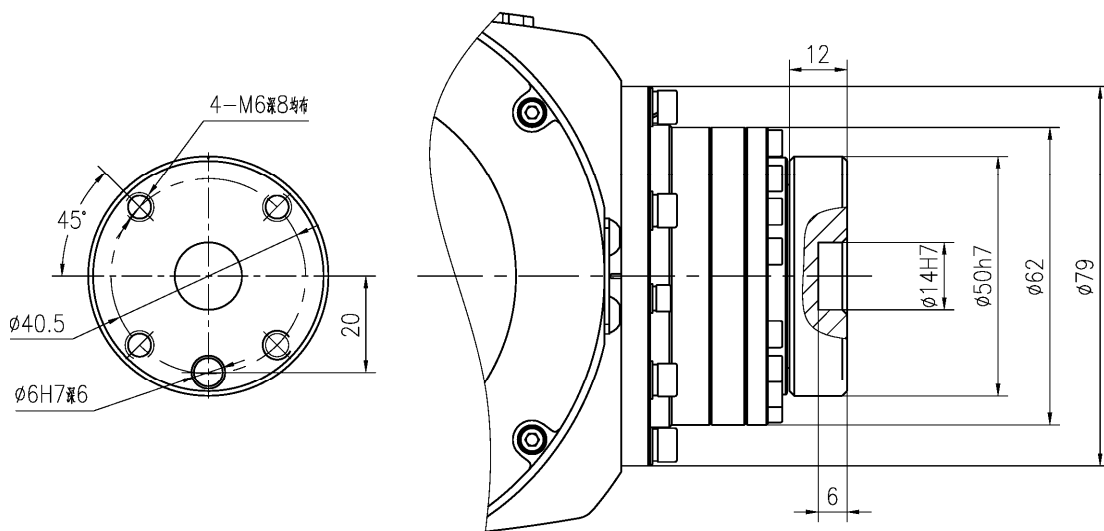


图 9 机器人手腕法兰盘尺寸

4.4 机器人工装连接尺寸

视图 C

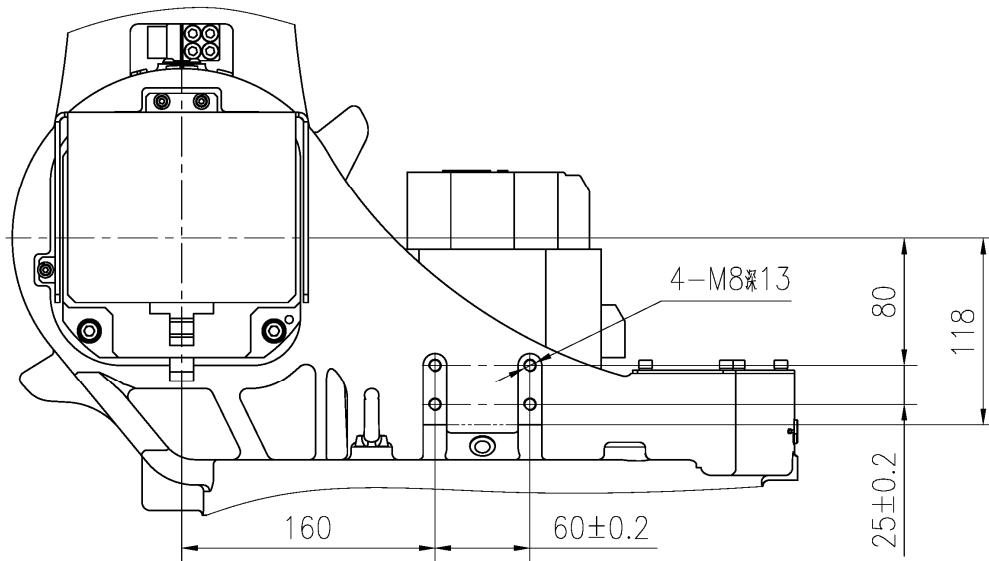


图 10 机器人转盘侧面工装孔位尺寸

视图 D

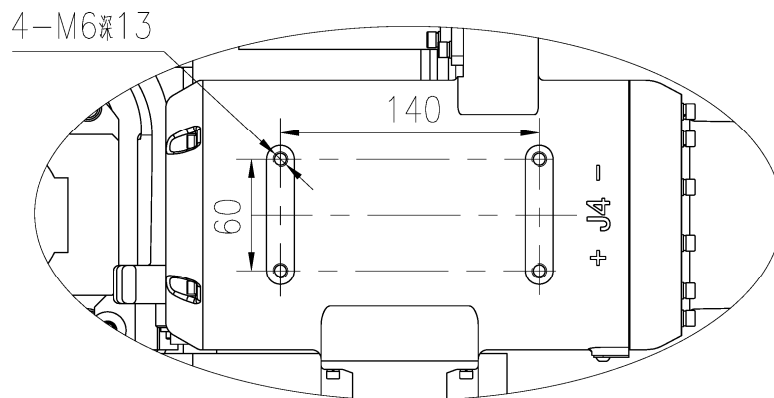


图 11 机器人箱体上面工装孔位尺寸

视图 E

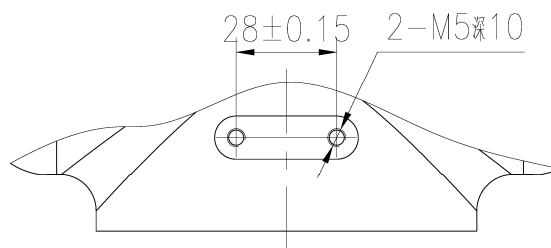


图 12 机器人小臂上面工装孔位尺寸

4.5 机器人最大运动范围

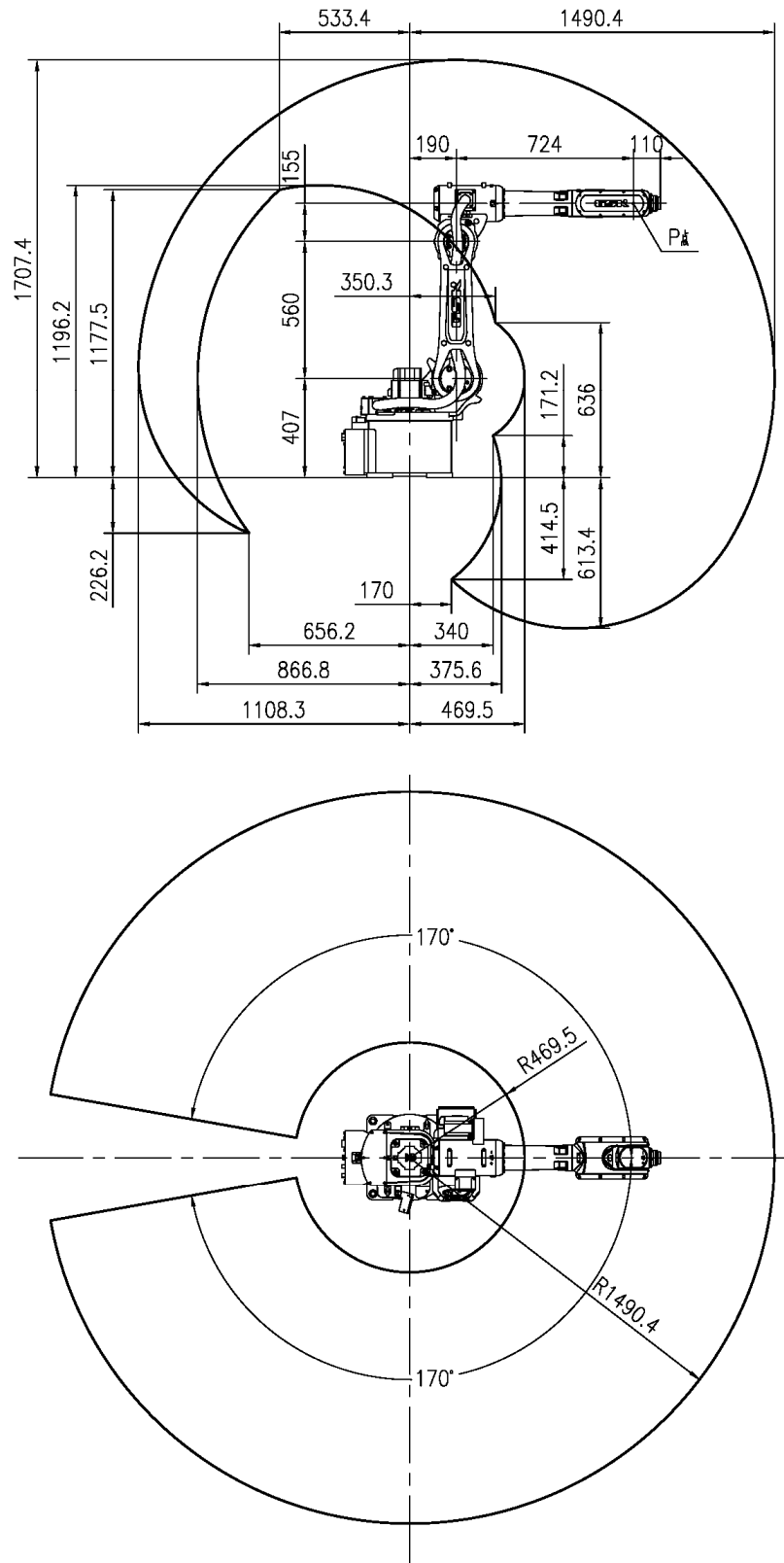


图 13 RH06A3-1490 机器人 J5 轴旋转中心点 P 的最大运动范围

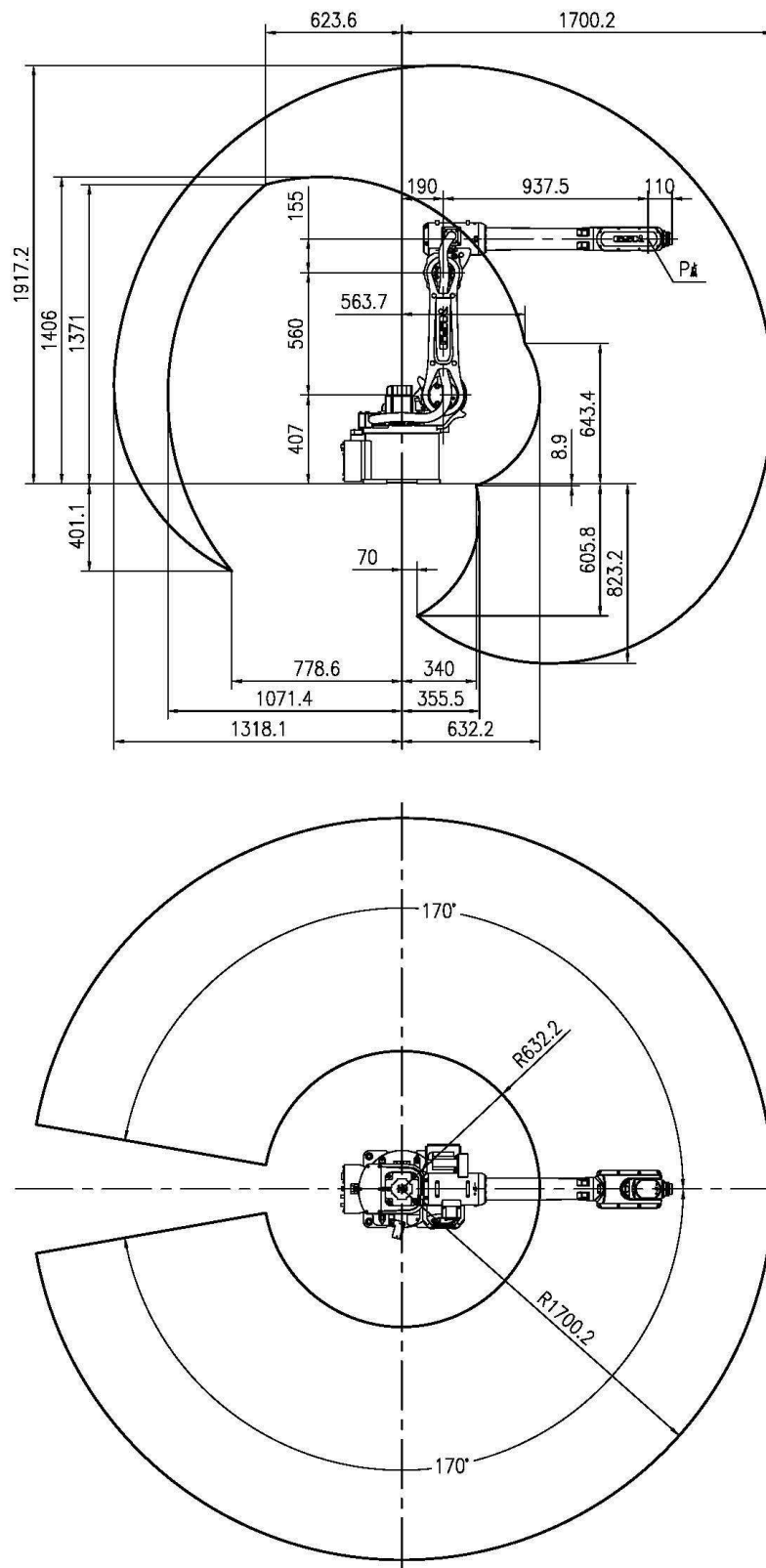


图 14 RH06A3-1700 机器人 J5 轴旋转中心点 P 的最大运动范围

4.6 机器人末端负载范围

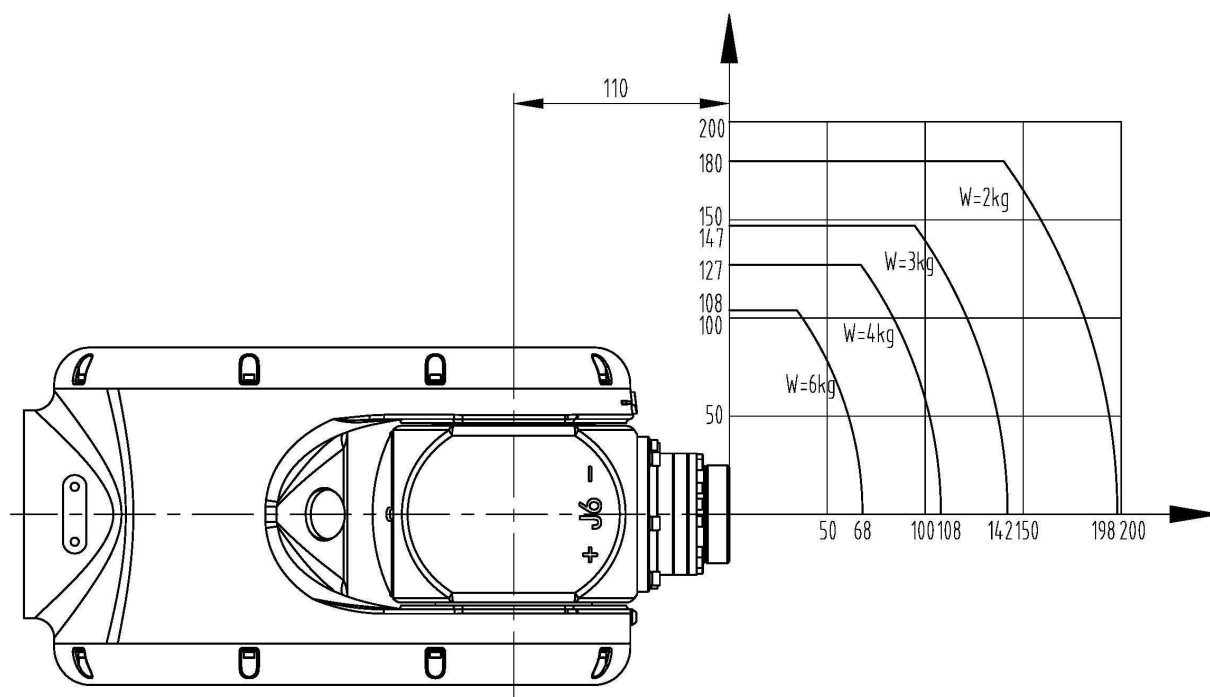


图 15 机器人末端负载范围

第五章 保养、检修



- 保养、检修作业及配线作业，必须在切断电源，并贴上如“禁止通电”标志后进行
否则有可能发生触电、人身伤害等事故。



- 保养、检修作业由指定的专业人员完成
否则有可能发生触电、人身伤害等事故。
- 拆卸、清理请与我公司联系

5.1 检修间隔及检修项目

正确的检修作业，不仅能使机器人经久耐用，对防止故障及确保安全也是必不可少的。

检修包含的各个阶段及各阶段必要的检修项目见表 2。

在表 2 的右栏，将检修人员分为“专业人员”、“有资格者”、“制造公司（即‘广州数控设备有限公司’）人员”三类，按不同检修作业的要求指定不同资质的人员进行各项检修作业。



- 检修间隔时间的设定，请按伺服电源接通时间计算
- 表 2 中的检修间隔，以焊接作业为基准，其他用途或使用条件特殊时，有必要单独分析再作结论
- 特别应注意，对于高使用频率的应用，须缩短检修间隔，请与本公司洽谈

表 2 检修项目一览表

检修部位		检修间隔					方法 (工具)	检修处理内容	检修人员			
		日常	间隔 1000 h	间隔 5000 h	间隔 10000 h	间隔 20000 h			间隔 30000 h	专业 人员	有资 格者	制造 公司 人员
(1)	原点标记	○						目测	与原点姿态的标记是否一致, 有无污损	○	○	○
(2)	外部导线	○						目测	检查有无污迹、损伤	○	○	○
(3)	整体外观	○						目测	清扫尘埃、铁屑, 检查各部分有无龟裂、损伤	○	○	○
(4)	J1、J2、J3 轴电机	○						目测	有无漏油*1	○	○	○
(5)	底座螺栓		○					扳手	检查有无缺失、松动; 补缺、拧紧	○	○	○
(6)	盖类螺栓		○					螺丝刀 扳手	检查有无缺失、松动; 补缺、拧紧	○	○	○
(7)	底座插座		○					手触	检查有无松动, 插紧	○	○	○
(8)	J5 轴同步皮带			○				手触	检查皮带张紧力及磨损程度		○	○
(9)	机内导线 (J1、J2、J3、J4、J5、J6 轴导线)				○			目测 万用表	检测底座的主插座与中间插座的导通试验 (确认时用手摇动导线), 检查保护弹簧的磨损		○	○
						○			更换*2		○	○
(10)	机内导线 (J5、J6 轴导线)				○			目测 万用表	端子间的导通试验, 检查保护弹簧的磨损		○	○
						○			更换*2		○	○
(11)	机内电池组				○				控制器显示电池报警或间隔 10000h 时换电池		○	○
(12)	J1 轴减速机			○	○			油枪	检查有无异常 (异常时更换)。补油*3 (间隔 5000h) 参照 “5.3.1 J1 轴减速机油脂补充和更换步骤”。换油*3 (间隔 10000h) 参照 “5.3.1 J1 轴减速机油脂补充和更换步骤”。		○	○

检修部位		检修间隔					方法 (工具)	检修处理内容	检修人员			
		日常	间隔 1000 h	间隔 5000 h	间隔 10000 h	间隔 20000 h			间隔 30000 h	专业人员	有资格者	制造 公司 人员
(13)	J2、J3 轴减速机			○	○			油枪	检查有无异常（异常时更换）。补油* ² （间隔 5000h）参照“5.3.2 J2 轴减速机油脂补充和更换步骤”和“5.3.3 J3 轴减速机油脂补充和更换步骤”。 换油* ³ （间隔 10000h）参照“5.3.2 J2 轴减速机油脂补充和更换步骤”和“5.3.3 J3 轴减速机油脂补充和更换步骤”。		○	○
(14)	J4、J5、J6 轴减速机			○				手触， 听声音	检查有无异常（异常时更换）。		○	○
(15)	大修						○					○

*¹ 发生漏油时，油脂可能侵入电机。由于油脂渗漏引起电机故障时，请立即与本公司联系。
*² 机内导线（J1、J2、J3、J4、J5、J6 部分）使用 20000h 时需更换。
*³ 各部位使用的油脂请参照表 3。

表 3 油脂一览表

作业序号	使用油脂	检修部位
(12), (13)	Molywhite RE00	J1, J2, J3 轴减速机
<p>注 1：作业序号与“表 2 检修项目一览表”中的检修部位序号一致；</p> <p>注 2：机器人保养维护所用各型号润滑脂请与本公司联系购买，由于市面上存在假冒仿制的润滑油脂，如果客户自行购买可能买到品质无法保证的产品，导致减速器损坏，本公司不承担相应责任！</p>		

5.2 电池更换步骤及注意事项

重要

- 当机器人控制器显示电池电量不足报警时，必须立即更换电池，以防止数据丢失

电池盒位置见图 16。

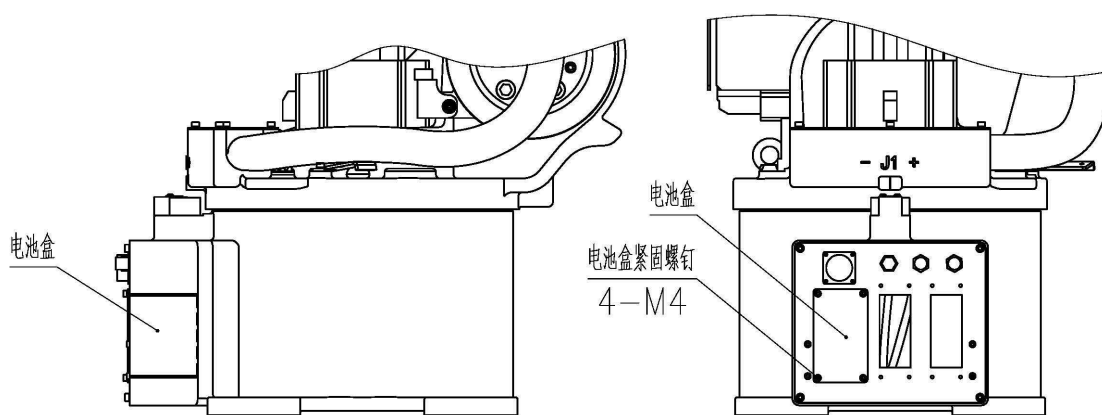


图 16 电池盒位置

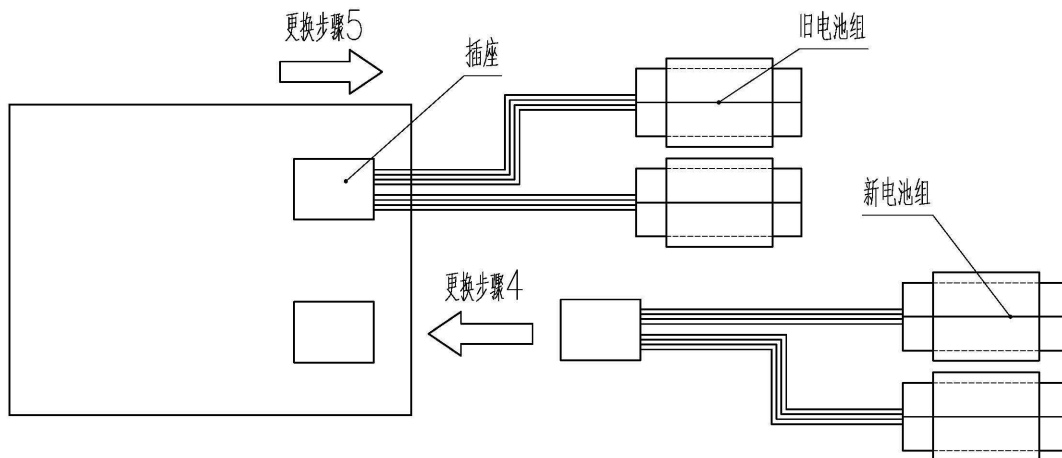


图 17 电池组连接

当系统显示需要更换电池时，请按照以下步骤操作：

- ① 关闭控制器主电源；
- ② 拆下电池盒，拉出旧电池组，以便更换；

- ③ 把旧电池组从电池盒中取出，注意不要拔下旧电池组插头；
- ④ 把新电池组插在电池盒内空闲的插座上（参考图 17）；
- ⑤ 拔下旧电池组；

重要

- 为防止数据丢失，必须先连接新电池组，再拆旧电池组

- ⑥ 把新电池组装入电池盒；
- ⑦ 重新装好电池盒，锁紧螺钉。

重要

- 安装电池盒时，注意不要挤压电缆

5.3 油脂补充和更换的步骤及注意事项

进行油脂补充和更换时要注意以下事项，错误的操作会引起电机和减速机的故障。

重要

- 注油时如果没有取下排油孔的油塞/螺钉，会导致油脂进入电机或减速机油封脱落，从而引起电机或减速器故障。注油前务必取下排油孔的油塞
- 不要在排油孔安装连接件、油管等，会引起油封脱落，造成电机故障
- 使用专用油泵注油。设定油泵压力在 0.3 MPa 以下，注油速度在 8 g/s 以下
- 务必在注油前把注油侧的管内填充油脂，防止减速机内进入空气

5.3.1 J1 轴减速机油脂补充和更换步骤

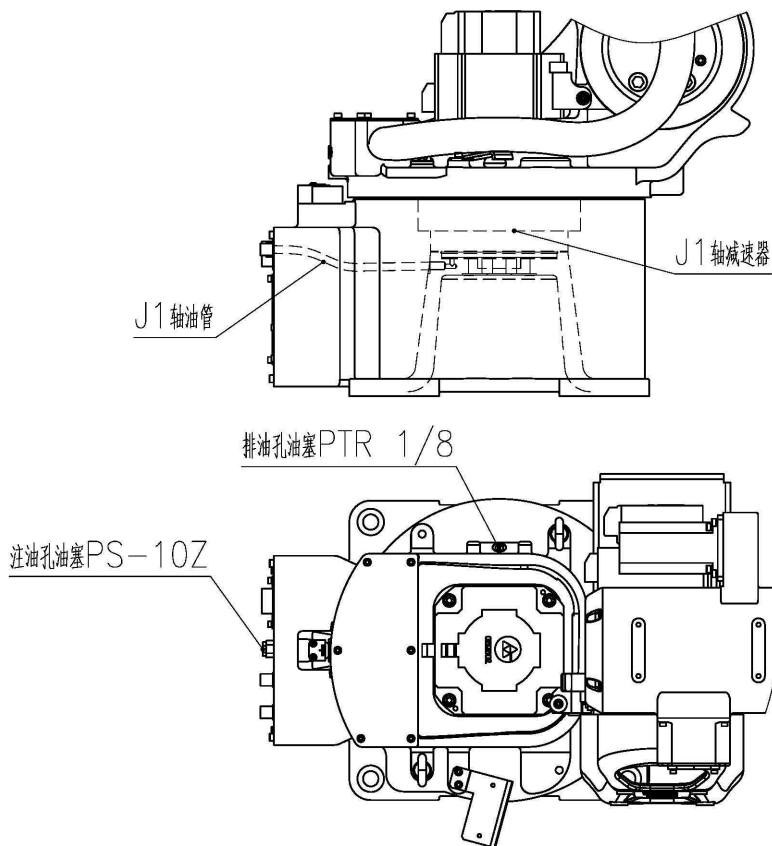


图 18 J1 轴减速机局部结构

重要

- 倒挂时，注油孔和排油孔相反

(1) 油脂补充步骤（参考图 18）

请按以下步骤补充油脂：

- ① 取下排油孔的油塞；

重要

- 如果不取下油塞，注油时油脂会进入电机，引起故障，请务必取下油塞
- 不要在排油孔安装连接件、管子等，会引起油封脱落，造成电机故障

- ② 用油枪从注油孔注油；

油脂种类：Molywhite RE00；
注入量：65 mL（第一次需要注入：130 mL）；
油泵压力：0.3 MPa 以下；
注油速度：8 g/s 以下。

- ③ 安装排油孔堵塞前，低速运转 J1 轴几分钟，使多余的油脂从排油孔排出；
④ 用布擦净从排油孔排出的多余的油脂，在排油孔安装堵塞。油塞的螺纹处要缠生胶带并用扳手拧紧。

(2) 油脂更换步骤（参考图 18）

请按以下步骤更换油脂：

- ① 取下排油孔的油塞；

重要

- 如果不取下油塞，注油时油脂会进入电机，引起故障，请务必取下油塞
- 不要在排油孔安装连接件、管子等，会引起油封脱落，造成电机故障

- ② 用油枪从注油孔注油；

油脂种类：Molywhite RE00；
注入量：650 mL；
油泵压力：0.3 MPa 以下；
注油速度：8 g/s 以下。

- ③ 从排油孔完全排出旧油，开始排出新油时，说明油脂更换结束（旧油与新油可通过颜色判别）；
④ 安装排油孔油塞前，低速运转 J1 轴几分钟，使多余的油脂从排油孔排出；
⑤ 用布擦净从排油孔排出的多余的油脂，在排油孔安装油塞。油塞的螺纹处要缠生胶带并用扳手拧紧。

5.3.2 J2 轴减速机油脂补充和更换步骤

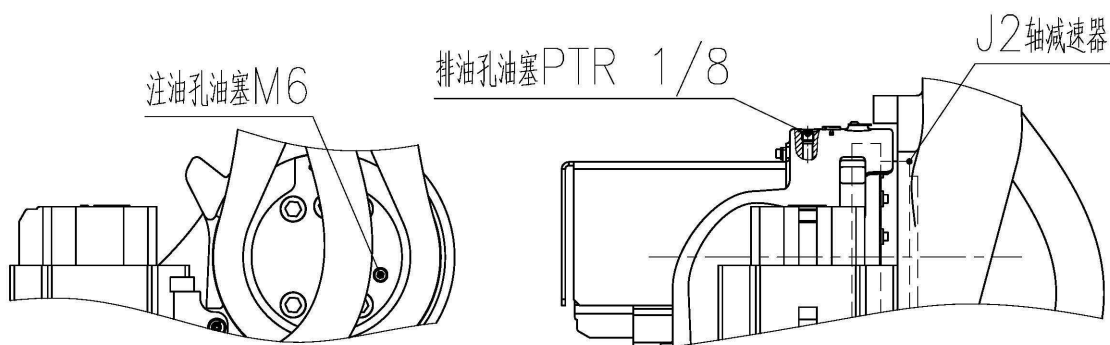


图 19 J2 轴减速机局部结构

重要

- 倒挂安装时，注油孔和排油孔相反

(1) 油脂补充步骤（参考图 19）

请按以下步骤补充油脂：

- ① 使机器人大臂处于垂直于地面的位置；
- ② 取下排油孔的油塞；

重要

- 如果不取下油塞，注油时油脂会进入电机，引起故障，请务必取下油塞
- 不要在排油孔安装连接件、管子等，会引起油封脱落，造成电机故障

- ③ 用油枪从注油孔注油；

油脂种类：Molywhite RE00；
 注入量：55 mL（第一次需要注入：110 mL）；
 油泵压力：0.3 MPa 以下；
 注油速度：8 g/s 以下。

- ④ 安装排油孔油塞前，低速运转 J2 轴几分钟，使多余的油脂从排油孔排出；
- ⑤ 用布擦净从排油孔排出的多余的油脂，在排油孔安装油塞。油塞的螺纹处要缠生胶带并用扳手拧紧。

(2) 油脂更换步骤（参考图 19）

请按以下步骤更换油脂：

- ① 使机器人手臂处于垂直于地面的位置；
- ② 取下排油孔的油塞；

重要

- 如果不取下油塞，注油时油脂会进入电机，引起故障，请务必取下油塞
- 不要在排油孔安装连接件、管子等，会引起油封脱落，造成电机故障

- ③ 用油枪从注油孔注油；

油脂种类：Molywhite RE00；
注入量：630 mL；
油泵压力：0.3 MPa 以下；
注油速度：8 g/s 以下。

- ④ 从排油孔完全排出旧油，开始排出新油时，说明油脂更换结束（旧油与新油可通过颜色判别）；
- ⑤ 安装排油孔油塞前，低速运转 J2 轴几分钟，使多余的油脂从排油孔排出；
- ⑥ 用布擦净从排油孔排出的多余的油脂，在排油孔安装油塞。油塞的螺纹处要缠生胶带并用扳手拧紧。

5.3.3 J3 轴减速机油脂补充和更换步骤

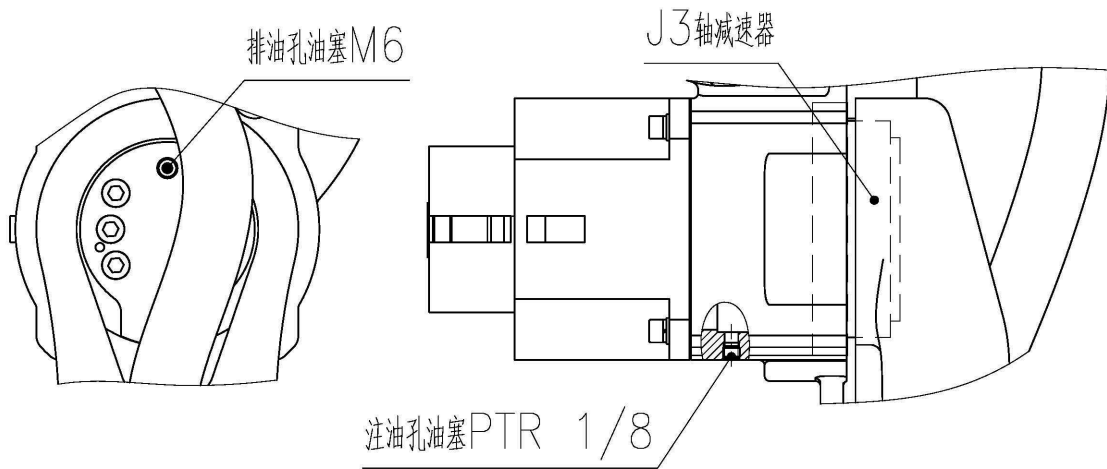


图 20 J3 轴减速机局部结构

重要

- 倒挂安装时，注油孔和排油孔相反

(1) 油脂补充步骤（参考图 20）

请按以下步骤补充油脂：

- ① 使机器人小臂处于与地面水平的位置；
- ② 取下排油孔的油塞；

重要

- 如果不取下油塞，注油时油脂会进入电机，引起故障，请务必取下油塞
- 不要在排油孔安装连接件、管子等，会引起油封脱落，造成电机故障

- ③ 用油枪从注油孔注油；

油脂种类：Molywhite RE00；
 注入量：30 mL（第一次需注入 60 mL）；
 油泵压力：0.3 MPa 以下；
 注油速度：8 g/s 以下。

- ④ 安装排油孔油塞前，低速运转 J3 轴几分钟，使多余的油脂从排油孔排出；
- ⑤ 用布擦净从排油孔排出的多余的油脂，在排油孔安装油塞。油塞的螺纹处要缠生胶带并用扳手拧紧。

(2) 油脂更换步骤（参考图 20）

请按以下步骤更换油脂：

- ① 使机器人小臂处于与地面水平的位置；
- ② 取下排油孔的油塞；

重要

- 如果不取下油塞，注油时油脂会进入电机，引起故障，请务必取下油塞
- 不要在排油孔安装连接件、管子等，会引起油封脱落，造成电机故障

- ③ 用油枪从注油孔注油；

油脂种类：Molywhite RE00；
注入量：470 mL；
油泵压力：0.3 MPa 以下；
注油速度：8 g/s 以下。

- ④ 从排油孔完全排出旧油，开始排出新油时，说明油脂更换结束。（旧油与新油可通过颜色判别）；
- ⑤ 安装排油孔油塞前，低速运转 J3 轴几分钟，使多余的油脂从排油孔排出；
- ⑥ 用布擦净从排油孔排出的多余的油脂，在排油孔安装油塞。油塞的螺纹处要缠生胶带并用扳手拧紧。

5.3.4 保养、检修注意事项

由于 J5、J6 轴电机及编码器安装在手腕轴前端，为确保在作业时的安全，小臂两边侧盖以及腕体后盖的结合面已用密封圈密封，开盖后再安装时，请务必安装好密封圈。

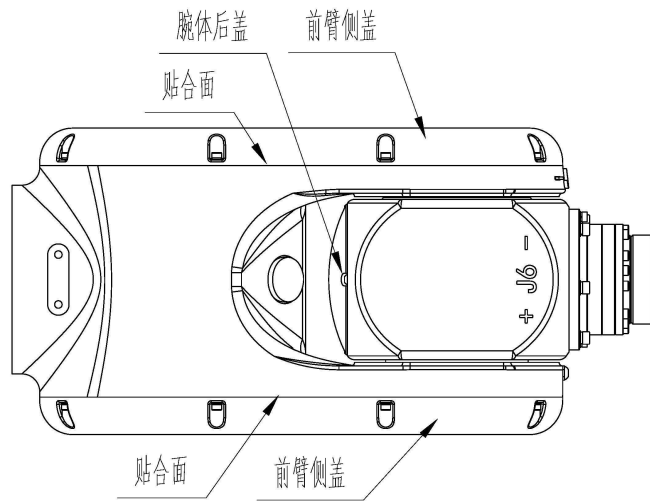


图 21 小臂侧盖和腕体后盖密封部位