

“勤快的”中国机器人



全新升级

GSK RB06-900 工业机器人

产品特点

- 体积小、重量轻，易维护，在有限的生产空间其优势尤为明显；
- 高速：在搬运，特别是取放作业方面，GSK小负载机器人速度极快，可以在短时间内取得令人信服的结果；
- 重复定位精度高：对于需要高重复定位精度和精确度的作业，GSK小负载机器人可以提供高水平的加工质量，因其结构坚固，小负载机器人可在整个工作空间内持续精准的继续作业。

应用领域

广泛适用于电子、食品饮料、机械、制药、医疗、教学研究等领域进行搬运、码垛、分拣、装配等作业。

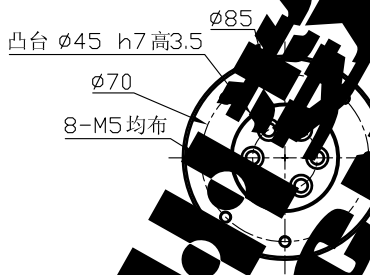
我们的服务

广州数控以“精益求精，让用户满意”的服务精神为广大消费者提供“专业、快捷、周到”的售前、售中、售后服务，让您放心使用！

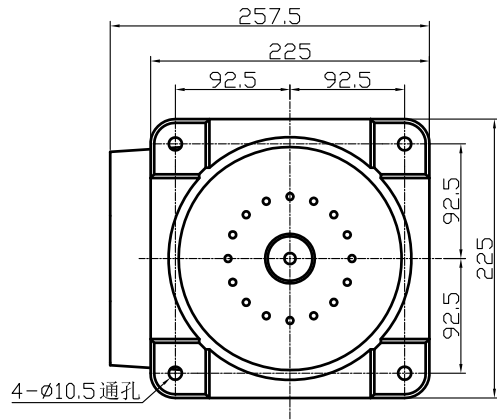
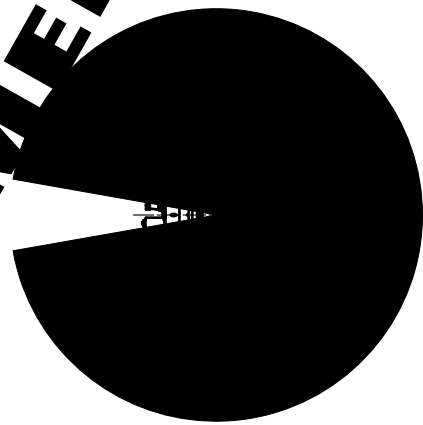
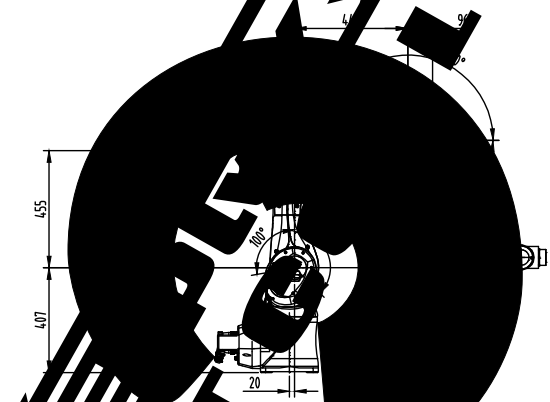
- 营销服务网络覆盖全国，国内办事处49个，国外19个；
- 售后技术支持近250人；
- 24小时售后人员到位率99%，48小时内99.5%。

RB06-900
6
交流伺服驱动
6
±0.03
±170
+135~100
+155~110
±170
±120
±360
337.5
270
375
300
375
468
/
/
/
900
60

备注：避免接触易燃、易爆、腐蚀性气体、液体；勿洒水、粉尘等；远离电器噪声源（等离子）。



末端法兰安装尺寸



底座安装尺寸

GSK CNC EQUIPMENT