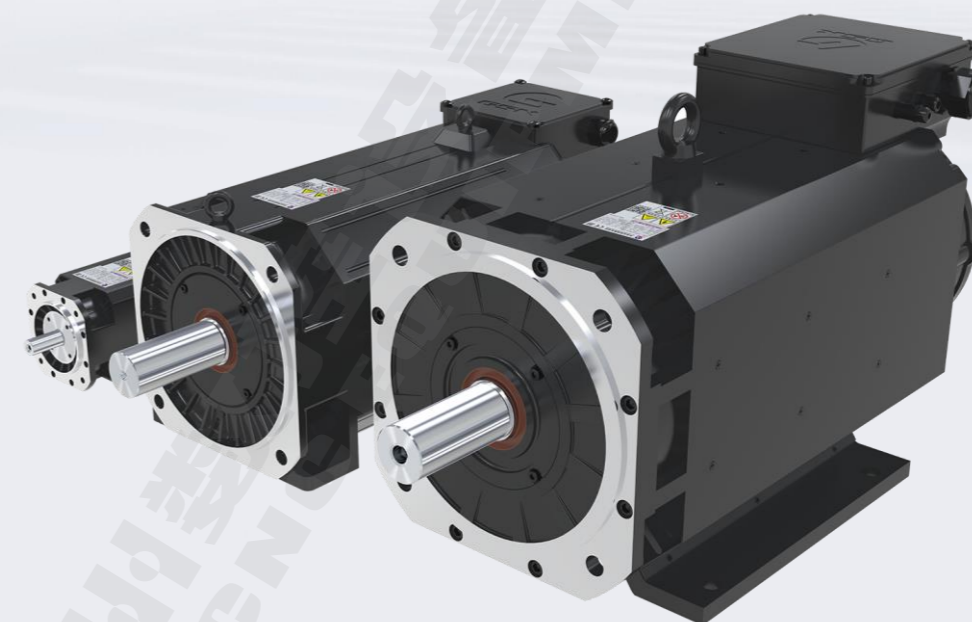
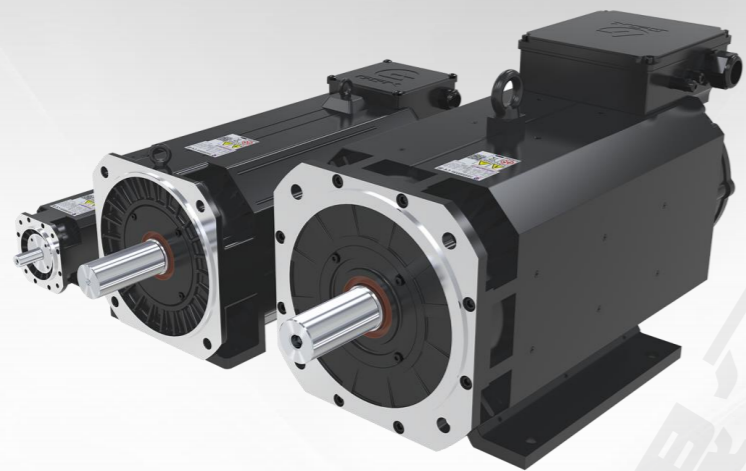


序号	订货型号	额定转速	最高转速	安装型式	编码器类型	接线盒位置	轴伸
		A/B/C/E/V/W	L/M/H/F/G/N	B3/B5/B35	无 / A2/A5/C1	省略 / R/L	省略 / Y1
41	ZJY265A-11BL-B3Y1	1500r/min	4500r/min	底脚	1024p/r	顶置	带键槽
42	ZJY265A-11BL-B5	1500r/min	4500r/min	凸缘	1024p/r	顶置	光轴
43	ZJY265A-11BL-B5Y1	1500r/min	4500r/min	凸缘	1024p/r	顶置	带键槽
44	ZJY265A-11AM-B3A2	1000r/min	7000r/min	底脚	5000p/r	顶置	光轴
45	ZJY265A-11AM-B3A2Y1	1000r/min	7000r/min	底脚	5000p/r	顶置	带键槽
46	ZJY265A-11AM-B5A2	1000r/min	7000r/min	凸缘	5000p/r	顶置	光轴
47	ZJY265A-11AM-B5A2Y1	1000r/min	7000r/min	凸缘	5000p/r	顶置	带键槽
48	ZJY265A-11BM-B3A2	1500r/min	7000r/min	底脚	5000p/r	顶置	光轴
49	ZJY265A-11BM-B3A2Y1	1500r/min	7000r/min	底脚	5000p/r	顶置	带键槽
50	ZJY265A-11BH-B5A2	1500r/min	10000r/min	凸缘	5000p/r	顶置	光轴
51	ZJY265A-15BL-B3	1500r/min	4500r/min	底脚	1024p/r	顶置	光轴
52	ZJY265A-15BL-B3Y1	1500r/min	4500r/min	底脚	1024p/r	顶置	带键槽
53	ZJY265A-15BL-B5	1500r/min	4500r/min	凸缘	1024p/r	顶置	光轴
54	ZJY265A-15BL-B5Y1	1500r/min	4500r/min	凸缘	1024p/r	顶置	带键槽
55	ZJY265A-15AM-B5A2	1000r/min	7000r/min	凸缘	5000p/r	顶置	光轴
56	ZJY265A-15AM-B5A2Y1	1000r/min	7000r/min	凸缘	5000p/r	顶置	带键槽
57	ZJY265A-15AM-B3A2	1000r/min	7000r/min	底脚	5000p/r	顶置	光轴
58	ZJY265A-15AM-B3A2Y1	1000r/min	7000r/min	底脚	5000p/r	顶置	带键槽
59	ZJY265A-15BH-B5A2	1500r/min	10000r/min	凸缘	5000p/r	顶置	光轴
60	ZJY265A-15BM-B3A2	1500r/min	7000r/min	底脚	5000p/r	顶置	光轴
61	ZJY265A-18.5BM-B5A2	1500r/min	7000r/min	凸缘	5000p/r	顶置	光轴
62	ZJY265A-18.5BM-B5A2Y1	1500r/min	7000r/min	凸缘	5000p/r	顶置	带键槽
63	ZJY265A-18.5BM-B3A2	1500r/min	7000r/min	底脚	5000p/r	顶置	光轴
64	ZJY265A-18.5BM-B3A2Y1	1500r/min	7000r/min	底脚	5000p/r	顶置	带键槽
65	ZJY265A-22BM-B3A2	1500r/min	7000r/min	底脚	5000p/r	顶置	光轴
66	ZJY265A-22BM-B3A2Y1	1500r/min	7000r/min	底脚	5000p/r	顶置	带键槽
67	ZJY265A-22BM-B5A2	1500r/min	7000r/min	凸缘	5000p/r	顶置	光轴
68	ZJY265A-30BM-B5A2	1500r/min	7000r/min	凸缘	5000p/r	顶置	光轴

# ZJY系列

## 主轴伺服电动机





- + 采用全封闭式无外壳风冷结构，外形美观、结构紧凑。
- + 采用优化的电磁设计，电磁噪声低、运行平稳、效率高。
- + 采用进口高精度轴承和转子高精度动平衡工艺，确保电动机在最高转速范围内稳定可靠、振动小、噪声低。
- + 采用耐电晕漆包线，电动机能在-15℃~40℃环境温度及粉尘油污环境下可靠使用。
- + 采用高速、高精度编码器，与高性能驱动单元配合可作高精度的速度和位置控制。
- + 过载能力强，可30min 150%额定功率下、5min 300%额定功率下可靠运行。
- + 调速范围广，最高转速可达12000r/min。
- + 耐冲击，寿命长，性能价格比高。
- + 防护等级：IP54（GB/T 4942—2021）。
- + 绝缘等级：F级（GB/T 755—2019）。
- + 振动等级：B级（GB/T 10068—2020）。

### 电动机型号说明

<b>ZJY</b>	<b>265</b>	<b>A</b>	<b>-</b>	<b>7.5</b>	<b>V</b>	<b>M</b>	<b>D</b>	<b>-</b>	<b>B3</b>	<b>A2</b>	<b>L</b>	<b>Y1</b>	<b>(**)</b>	<b>-</b>	<b>L</b>
(1)	(2)	(3)		(4)	(5)	(6)	(7)		(8)	(9)	(10)	(11)	(12)		(13)

序号	含义
(1)	主轴伺服电动机
(2)	机座号（141、182、208、265、320、380）
(3)	设计序号（无：原始，A、B、C……：设计序号）
(4)	额定功率（单位：kW）
(5)	额定转速（U：500 r/min、V：600 r/min、W：750 r/min、A：1000 r/min、B：1500 r/min、C：2000 r/min、E：3000 r/min、H：4500 r/min、K：6000 r/min）
(6)	最高转速（N：24000 r/min、G：15000 r/min、F：12000 r/min、H：10000 r/min、M：7000 r/min、L：4500 r/min、E：3000 r/min）（ZJY320及以上机座号M:6000 r/min，ZJY380机座号L:4000 r/min）
(7)	无：普通电机、D：双速（可高低速切换）电机
(8)	结构安装型式：（B5凸缘安装、B3底脚安装、B35凸缘底脚安装）
(9)	编码器类型（无：增量式1024 p/r、A2：增量式5000 p/r、A5：绝对式21 bit、C1：128齿弦波磁编码器、C2：256齿弦波磁编码器、C3：384齿弦波磁编码器、C5：512齿弦波磁编码器、
(10)	从轴伸端看接线盒位置（无：接线盒顶置、R：接线盒右置、L：接线盒左置）
(11)	轴伸（无：光轴、Y1：带标准键槽）
(12)	客户特殊订货代号，用两个大写字母加括号表示
(13)	电源电压（无：三相380V~440V、L：三相220V）

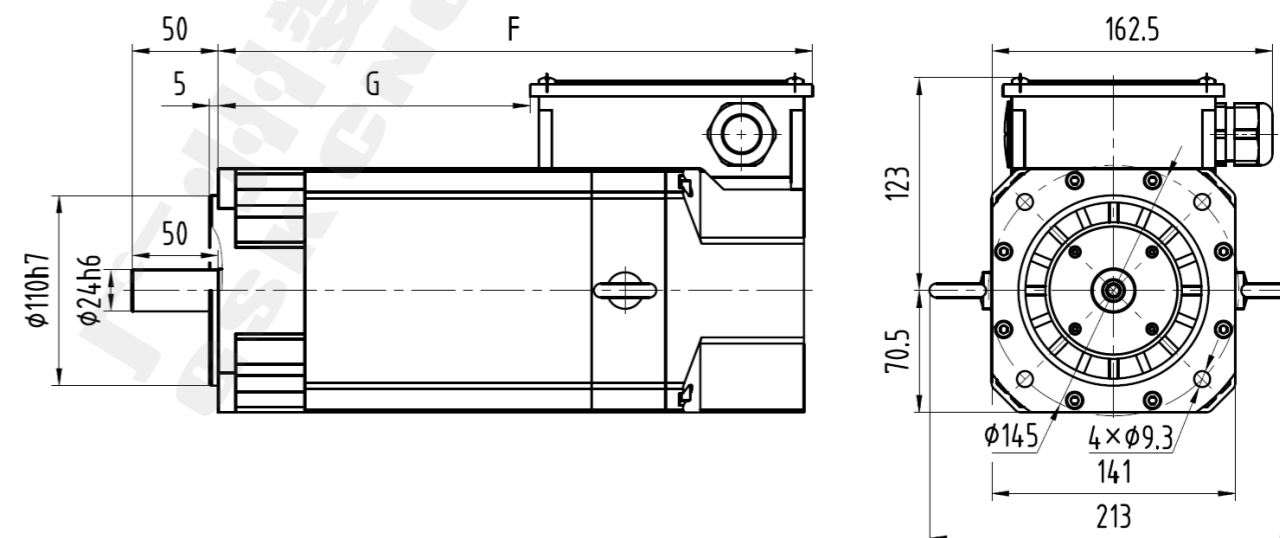
### 技术规格

#### ZJY141A系列主轴伺服电动机

##### 主要技术参数

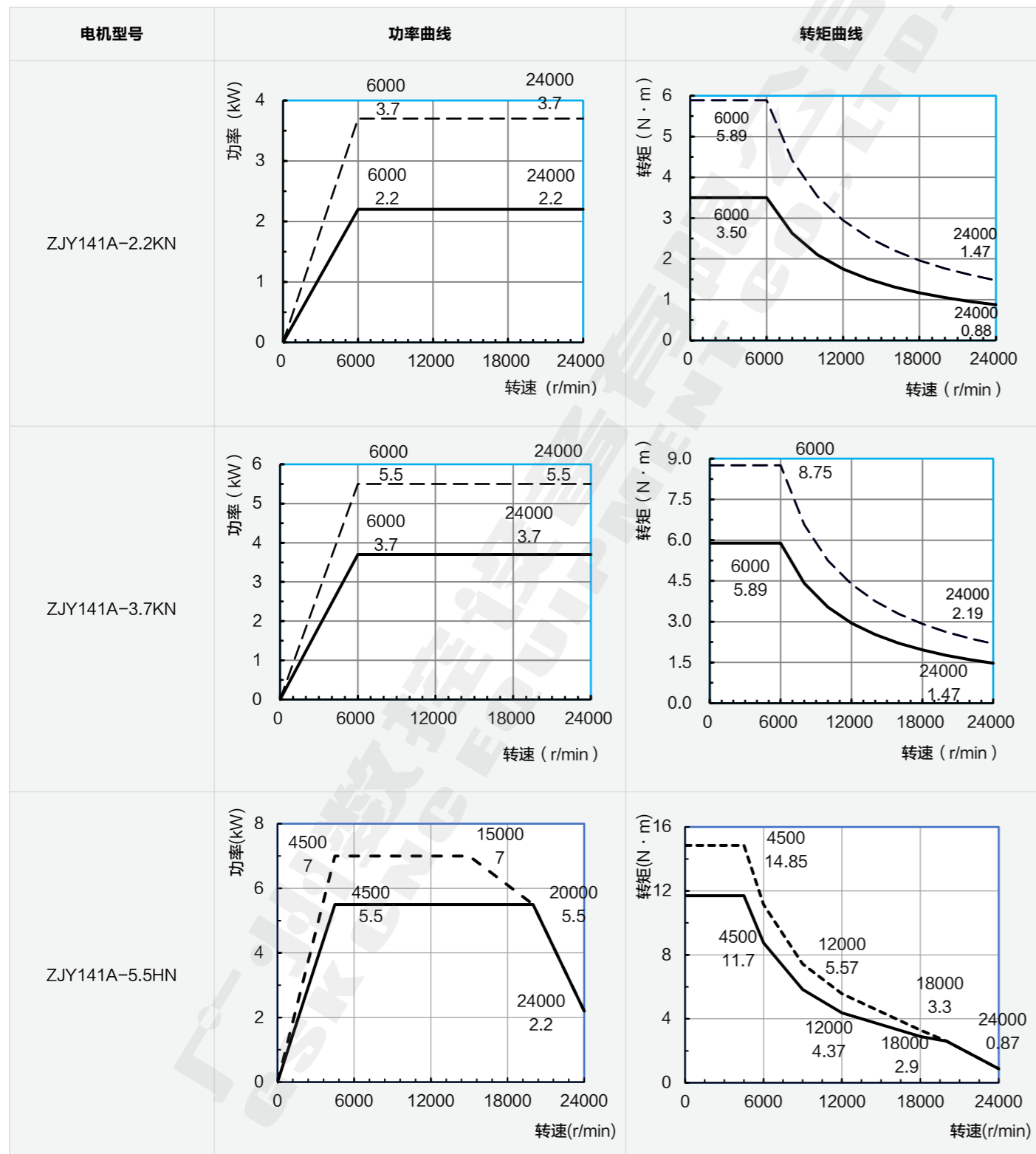
项目	ZJY141A-2.2KN	ZJY141A-3.7KN	ZJY141A-5.5HN	
额定功率(kW)	2.2	3.7	5.5	
适配驱动单元型号	GR3075	GR3075	GR3100	
驱动单元电源(V)	三相 AC 380V~440V 50/60Hz			
额定电流(A)	13.5	19.5	22.5	
额定频率(Hz)	203.1	204.85	154.65	
额定转矩(N·m)	3.5	5.9	11.7	
30min功率(kW)	3.7	5.5	7	
30min电流(A)	20	26.5	27	
30min转矩(N·m)	5.9	8.75	14.85	
额定转速(r/min)	6000	6000	4500	
恒功率范围(r/min)	6000~24000	6000~24000	4500~20000	
最高转速(r/min)	24000	24000	24000	
转动惯量(kg·m <sup>2</sup> )	0.0022	0.0029	0.0038	
重量(kg)	14.8	18.3	22	
安装型式	IM B5			
冷却风机电源	单相 AC 220V 50Hz 24W 0.13A			
外形尺寸	F	304	344	384
	G	140.5	180.5	220.5

##### 凸缘安装尺寸图（B5）



机械特性曲线

—— 连续工作状态的功率或转矩;  
- - - 30分钟工作状态的功率或转矩。



ZJY182A系列主轴电动机

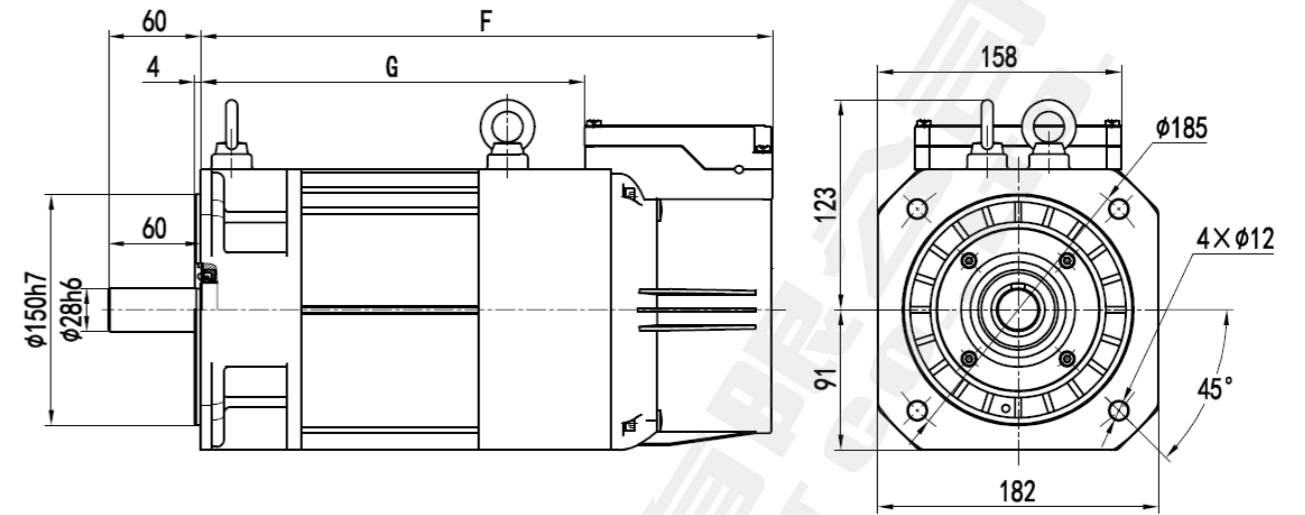
主要技术参数 (380V级)

项目	ZJY182A-3.7BL	ZJY182A-5.5BL	ZJY182A-1.5BH	ZJY182A-2.2BH	ZJY182A-3.7BH	ZJY182A-5.5BH	ZJY182A-3.7EG	ZJY182A-5.5EG	ZJY182A-7.5EG	
额定功率(kW)	3.7	5.5	1.5	2.2	3.7	5.5	3.7	5.5	7.5	
驱动单元型号	GR3050	GR3050	GR3048	GR3048	GR3050	GR3075	GR3050	GR3075	GR3100	
驱动单元电源(V)	三相 AC 380V ~ 440V 50/60Hz									
额定电流(A)	10.4	13.8	6.3	7.5	15.5	17.3	11.6	16.6	20.2	
额定频率(Hz)	53.7	53.5	53.9	53.6	53.1	53.5	103.2	103.3	103.2	
额定转矩(N·m)	24	35	9.5	14	24	35	11.8	17.5	24	
30min功率(kW)	5.5	7.5	2.2	3.7	5.5	7.5	5.5	7.5	11	
30min电流(A)	14.8	18	9.3	11	19.6	21.8	15.4	20.7	26.6	
30min转矩(N·m)	35	48	14	24	35	48	17.5	24	35	
额定转速(r/min)	1500	1500	1500	1500	1500	1500	3000	3000	3000	
恒功率范围(r/min)	1500 ~ 4500	1500 ~ 4500	1500 ~ 7000	1500 ~ 7000	1500 ~ 7500	1500 ~ 7000	3000 ~ 12000	3000 ~ 12000	3000 ~ 11000	
最高转速(r/min)	4500	4500	10000	10000	10000	10000	15000	15000	15000	
转动惯量(kg·m <sup>2</sup> )	0.0068	0.0102	0.0040	0.0054	0.0083	0.0102	0.0054	0.0068	0.0083	
重量(kg)	37	52	27	32	43	52	32	37	43	
安装型式	IM B5或B35									
冷却风机电源	三相 AC 380V ~ 440V 50/60Hz 37W 0.1A									
外形尺寸	F	371	436	319	346	401	436	346	371	401
	G	249	314	197	224	279	314	224	249	279
	Q	184	249	132	159	214	249	159	184	214

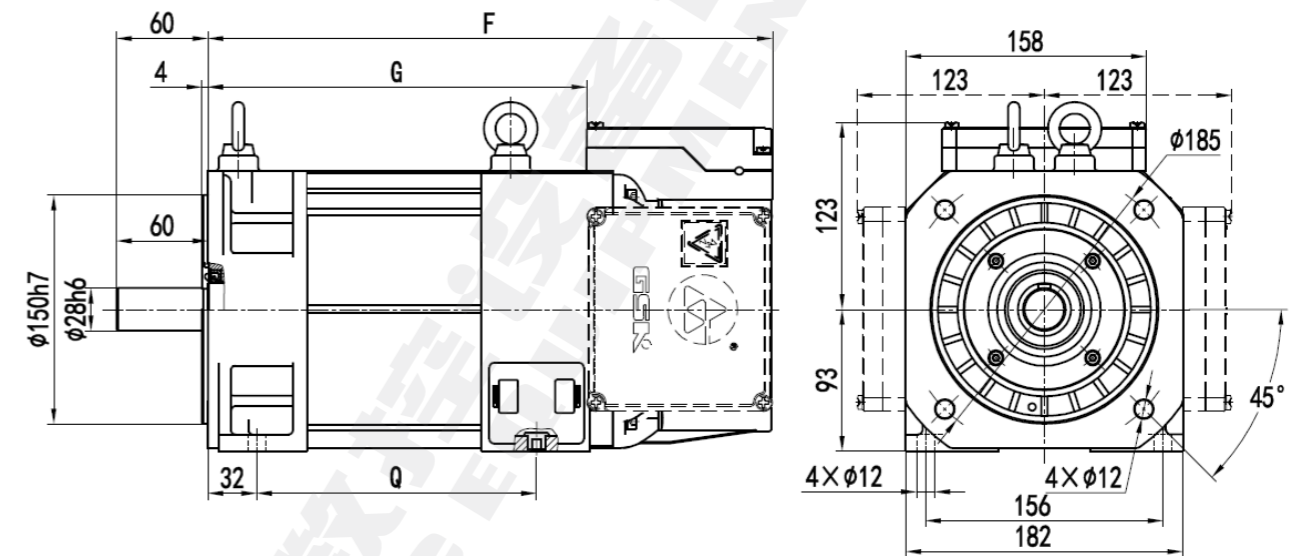
ZJY182A主要技术参数 (220V级)

项目	ZJY182A-3.7BL	ZJY182A-5.5BL	ZJY182A-1.5BH	ZJY182A-2.2BH	ZJY182A-3.7BH	ZJY182A-5.5BH	ZJY182A-3.7EG	ZJY182A-5.5EG	ZJY182A-7.5EG	
额定功率(kW)	3.7	5.5	1.5	2.2	3.7	5.5	3.7	5.5	7.5	
驱动单元型号	GR2075	GR2100	GR2050	GR2050	GR2100	GR2100	GR2100	GR2100	GR2148	
驱动单元电源(V)	三相 AC 220V 50/60Hz									
额定电流(A)	17.9	23.9	10.7	12.9	23.5	30	20	28.8	35	
额定频率(Hz)	53.7	53.5	53.9	53.6	53.1	53.5	103.2	103.3	103.2	
额定转矩(N·m)	24	35	9.5	14	24	35	11.8	17.5	24	
30min功率(kW)	5.5	7.5	2.2	3.7	5.5	7.5	5.5	7.5	11	
30min电流(A)	25.2	31.1	17.6	20	36.4	40.7	26.7	35.8	47.3	
30min转矩(N·m)	35	48	14	24	35	48	17.5	24	35	
额定转速(r/min)	1500	1500	1500	1500	1500	1500	3000	3000	3000	
恒功率范围(r/min)	1500~4500	1500~4500	1500~7000	1500~7000	1500~7500	1500~7000	3000~12000	3000~12000	3000~11000	
最高转速(r/min)	4500	4500	10000	10000	10000	10000	15000	15000	15000	
转动惯量(kg·m <sup>2</sup> )	0.0068	0.0102	0.0040	0.0054	0.0083	0.0102	0.0054	0.0068	0.0083	
重量(kg)	37	52	27	32	43	52	32	37	43	
安装型式	IM B5或B35									
冷却风机电源	三相 AC 220V 50/60Hz 37W 0.1A									
外形尺寸	F	371	436	319	346	401	436	346	371	401
	G	249	314	197	224	279	314	224	249	279
	Q	184	249	132	159	214	249	159	184	214

ZJY182A系列凸缘安装尺寸图 (B5)

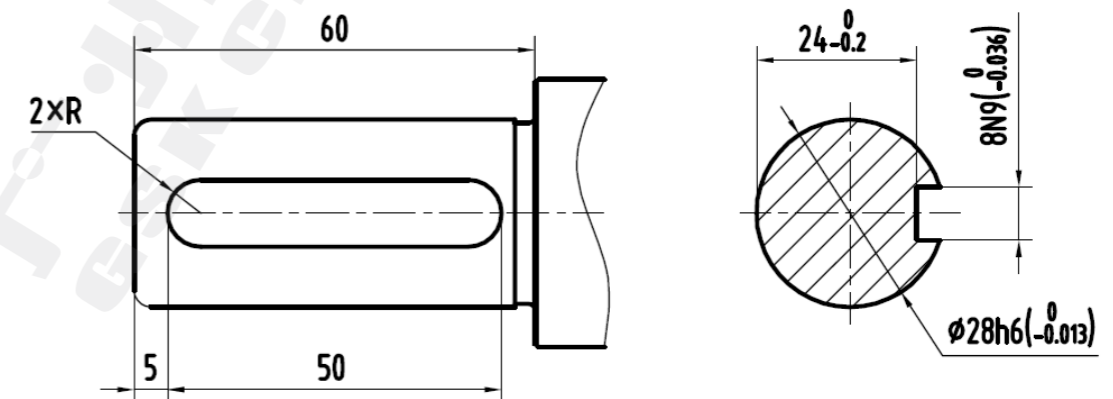


ZJY182A系列凸缘底脚安装尺寸图 (B35)



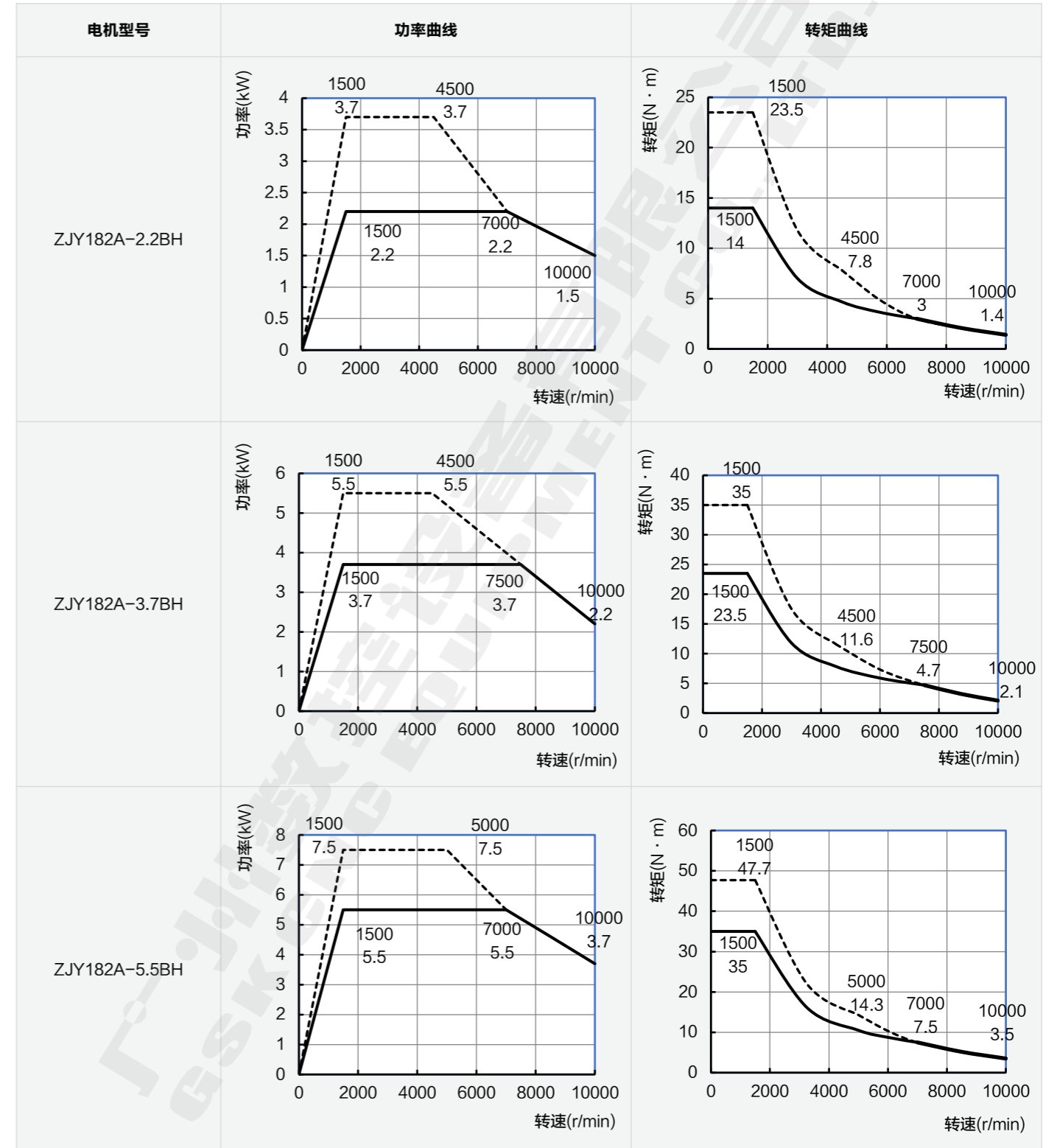
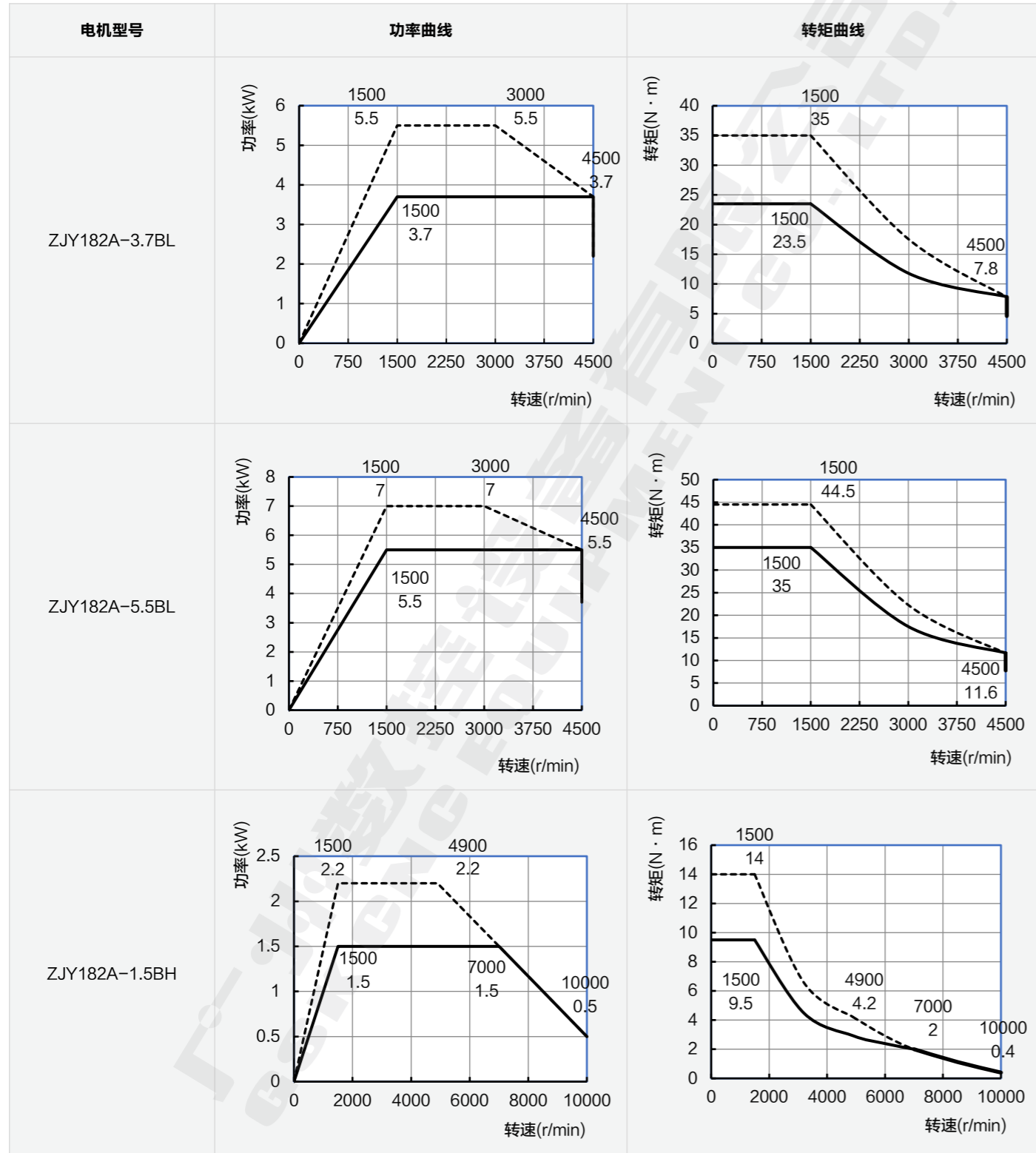
ZJY182A-3.7BL、ZJY182A-5.5BL轴伸键槽尺寸图

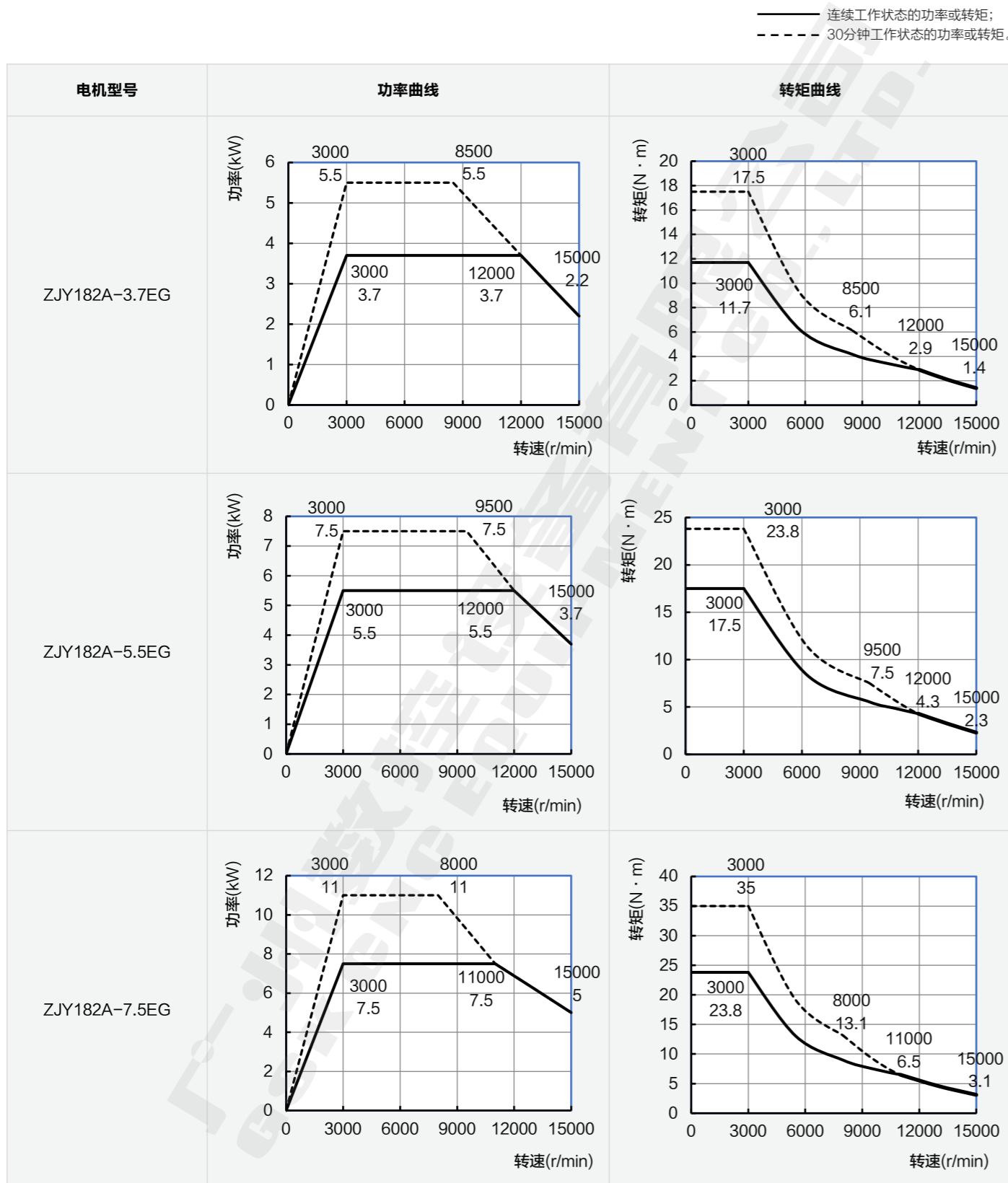
所配键: GB/T 1096 键 8×7×50, 转轴端面中心螺孔M10×20



ZJY182A系列机械特性曲线

—— 连续工作状态的功率或转矩;  
- - - 30分钟工作状态的功率或转矩。





## ZJY208A系列主轴电动机

### 主要技术参数 (380V级)

项目	ZJY208A-3.7WL	ZJY208A-2.2AM	ZJY208A-3.7AM	ZJY208A-5.5AM	ZJY208A-5.5BL	ZJY208A-7.5BL	ZJY208A-9BL	ZJY208A-3.7BM
额定功率(kW)	3.7	2.2	3.7	5.5	5.5	7.5	9	3.7
驱动单元型号	GR3050	GR3048	GR3050	GR3075	GR3050	GR3075	GR3100	GR3050
驱动单元电源(V)	三相 AC 380V~440V 50/60Hz							
额定电流(A)	11.3	6.7	10.2	16.3	12.9	17.9	21.6	8.6
额定频率(Hz)	27.3	35.7	35.7	35.7	53.3	52.9	52.6	52.9
额定转矩(N·m)	47	21	35	53	35	48	57.3	24
30min功率(kW)	5.5	3.7	5.5	7.5	7.5	11	12	5.5
30min电流(A)	16	10.6	14.2	20.5	16.8	24	27.2	12.7
30min转矩(N·m)	70	35	53	72	48	70	76.4	35
额定转速(r/min)	750	1000	1000	1000	1500	1500	1500	1500
恒功率范围(r/min)	750~4000	1000~4500	1000~5000	1000~5000	1500~4500	1500~4500	1500~4500	1500~5500
最高转速(r/min)	4500	7000	7000	7000	4500	4500	4500	7000
转动惯量(kg·m <sup>2</sup> )	0.0250	0.0142	0.0196	0.0250	0.0143	0.0196	0.0256	0.0142
重量(kg)	77	51	66	77	51.5	66	77	51
安装型式	IM B5或B35							
冷却风机电源	三相 AC 380V~440V 50/60Hz 40W 0.14A							
外形尺寸	E	80	60	80	80	80	80	60
	F	524	414	469	524	414	469	414
	G	395	285	340	395	285	340	285
	J	38h6	28h6	38h6	38h6	38h6	38h6	28h6
	Q	320	210	265	320	210	265	210
	S	80	60	80	80	80	80	60

项目	ZJY208A-5.5BM	ZJY208A-7.5BM	ZJY208A-2.2BH	ZJY208A-3.7BH	ZJY208A-5.5BH	ZJY208A-7.5BH	ZJY208A-11CM	ZJY208A-11CH	
额定功率(kW)	5.5	7.5	2.2	3.7	5.5	7.5	11	11	
驱动单元型号	GR3050	GR3075	GR3048	GR3050	GR3075	GR3100	GR3148	GR3148	
驱动单元电源(V)	三相 AC 220V 50/60Hz								
额定电流(A)	13	17	8.9	12.6	18.4	22.4	28.3	28.3	
额定频率(Hz)	52.4	52.7	52.6	52.5	52.4	52.6	69.1	69	
额定转矩(N·m)	35	48	14	24	35	48	52.6	52.5	
30min功率(kW)	7.5	11	3.7	5.5	7.5	11	15	15	
30min电流(A)	16.9	24.6	13.8	18	24	32.2	37	37	
30min转矩(N·m)	48	70	24	35	48	70	71.6	71.6	
额定转速(r/min)	1500	1500	1500	1500	1500	1500	2000	2000	
恒功率范围(r/min)	1500~5500	1500~5500	1500~8500	1500~8500	1500~8500	1500~8500	2000~7000	2000~8000	
最高转速(r/min)	7000	7000	10000	10000	10000	10000	7000	10000	
转动惯量(kg·m <sup>2</sup> )	0.0196	0.0250	0.0093	0.0142	0.0196	0.0250	0.0256	0.0250	
重量(kg)	66	77	49	51	66	77	77.5	77	
安装型式	IM B5或B35								
冷却风机电源	三相 AC 380V~440V 50/60Hz 40W 0.14A								
外形尺寸	E	80	80	60	60	80	80	110	80
	F	469	524	364	414	469	524	524	524
	G	340	395	235	285	340	395	395	395
	J	38h6	38h6	28h6	28h6	38h6	38h6	48h6	38h6
	Q	265	320	160	210	265	320	320	320
	S	80	80	60	60	80	80	110	80

项目	ZJY208A-5.5CF	ZJY208A-7.5CF	ZJY208A-11CF	ZJY208A-15EM	ZJY208A-5.5EF	ZJY208A-7.5EF	ZJY208A-11EF
额定功率(kW)	5.5	7.5	11	15	5.5	7.5	11
驱动单元型号	GR3075	GR3100	GR3148	GR3150	GR3050	GR3075	GR3100
驱动单元电源(V)	三相 AC 380V~440V 50/60Hz						
额定电流(A)	19	25.8	28.3	32.8	12.8	17.7	25.2
额定频率(Hz)	69	69	69.1	102.4	102.9	102.2	102.2
额定转矩(N·m)	26.3	35.8	52.6	48	17.5	24	35
30min功率(kW)	7.5	11	15	18.5	7.5	11	15
30min电流(A)	24	34.9	37	39	16	23.3	31.7
30min转矩(N·m)	35.8	52.5	71.6	59	24	35	48
额定转速(r/min)	2000	2000	2000	3000	3000	3000	3000
恒功率范围(r/min)	2000~10000	2000~10000	2000~10000	3000~7000	3000~8000	3000~8000	3000~9500
最高转速(r/min)	12000	12000	12000	7000	12000	12000	12000
转动惯量(kg·m <sup>2</sup> )	0.0142	0.0196	0.0256	0.0250	0.0093	0.0142	0.0196
重量(kg)	51	66	77.5	77	49	51	66
安装型式	IM B5或B35						
冷却风机电源	三相 AC 380V~440V 50/60Hz 40W 0.14A						
外形尺寸	E	80	80	110	80	80	80
	F	414	469	524	524	364	414
	G	285	340	395	395	235	285
	J	38h6	38h6	48h6	38h6	38h6	38h6
	Q	210	265	320	320	160	210
	S	80	80	110	80	80	80

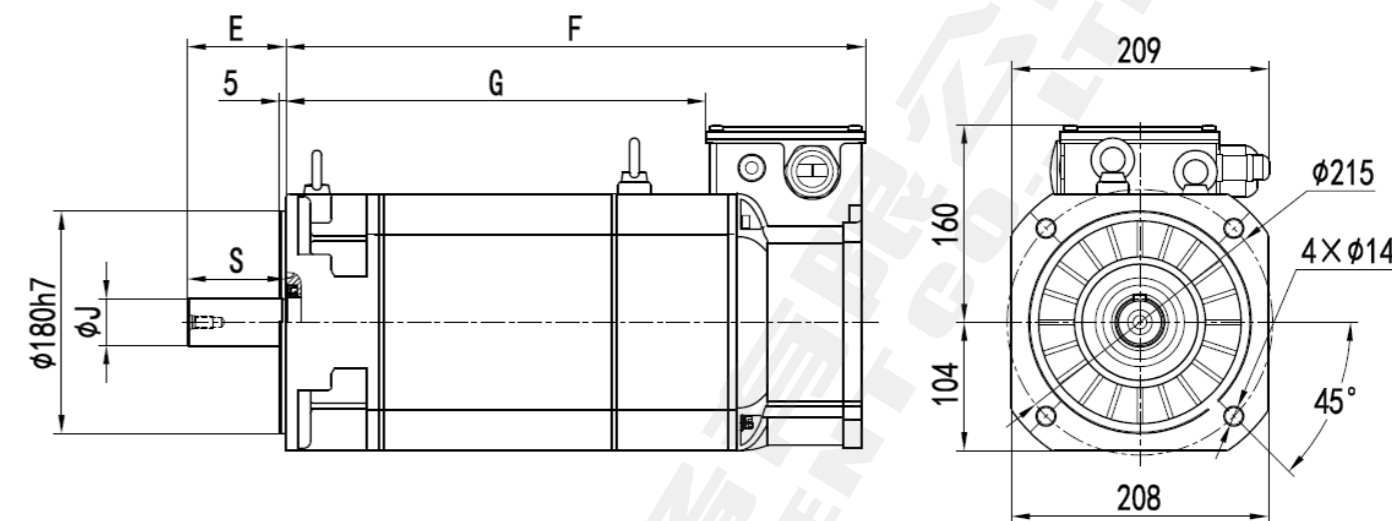
ZJY208A系列主要技术参数 (220V级)

项目	ZJY208A-3.7WL	ZJY208A-2.2AM	ZJY208A-3.7AM	ZJY208A-5.5AM	ZJY208A-5.5BL	ZJY208A-7.5BL	ZJY208A-9BL	ZJY208A-3.7BM
额定功率(kW)	3.7	2.2	3.7	5.5	5.5	7.5	9	3.7
驱动单元型号	GR2075	GR2050	GR2075	GR2100	GR2100	GR2100	GR2148	GR2075
驱动单元电源(V)	三相 AC 220V 50/60Hz							
额定电流(A)	19.6	11.6	17.7	28.2	22.4	31	37.5	14.9
额定频率(Hz)	27.3	35.7	35.7	35.7	53.3	52.9	52.6	52.9
额定转矩(N·m)	47	21	35	53	35	48	57.3	24
30min功率(kW)	5.5	3.7	5.5	7.5	7.5	11	12	5.5
30min电流(A)	27.3	18.4	24.6	35.5	28	41.3	46.2	22
30min转矩(N·m)	70	35	53	72	48	70	76.4	35
额定转速(r/min)	750	1000	1000	1000	1500	1500	1500	1500
恒功率范围(r/min)	750~4000	1000~4500	1000~5000	1000~5000	1500~4500	1500~4500	1500~4500	1500~5500
最高转速(r/min)	4500	7000	7000	7000	4500	4500	4500	7000
转动惯量(kg·m <sup>2</sup> )	0.0250	0.0142	0.0196	0.0250	0.0143	0.0196	0.0250	0.0142
重量(kg)	77	51	66	77	51.5	66	77	51
安装型式	IM B5或B35							
冷却风机电源	三相 AC 220V 50/60Hz 40W 0.14A							
外形尺寸	E	80	60	80	80	80	80	60
	F	524	414	469	524	414	469	414
	G	395	285	340	395	285	340	285
	J	38h6	28h6	38h6	38h6	38h6	38h6	28h6
	Q	320	210	265	320	210	265	210
	S	80	60	80	80	80	80	60

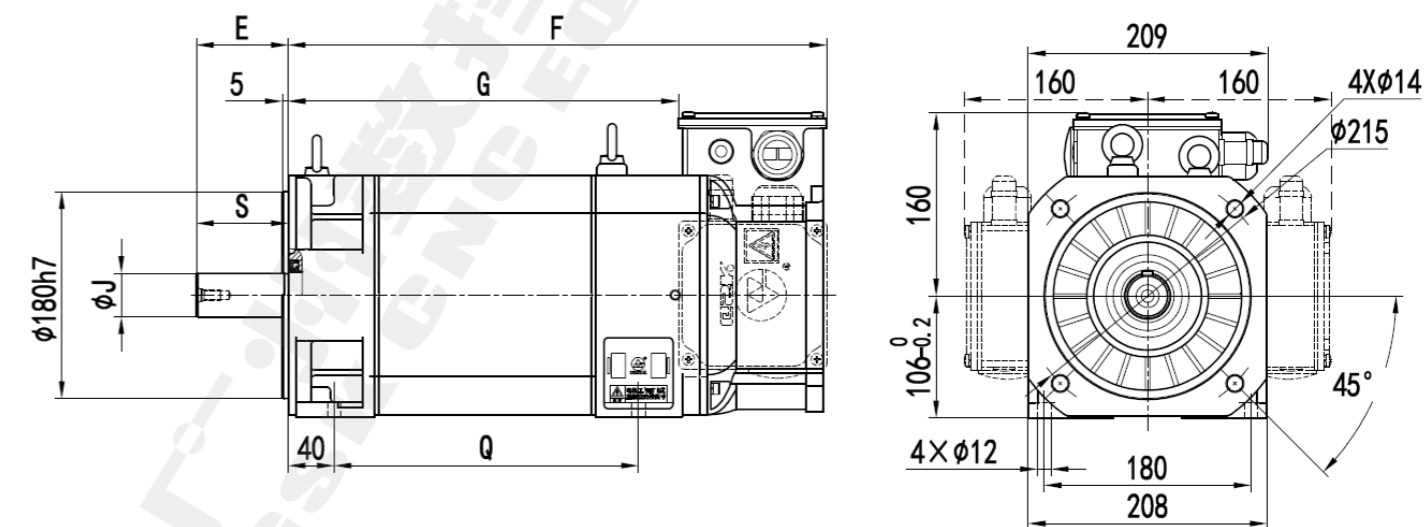
项目	ZJY208A-5.5BM	ZJY208A-7.5BM	ZJY208A-2.2BH	ZJY208A-3.7BH	ZJY208A-5.5BH	ZJY208A-7.5BH	ZJY208A-11CM	ZJY208A-5.5CF	
额定功率(kW)	5.5	7.5	2.2	3.7	5.5	7.5	11	5.5	
驱动单元型号	GR2100	GR2100	GR2075	GR2100	GR2100	GR2148	GR2200	GR2100	
驱动单元电源(V)	三相 AC 220V 50/60Hz								
额定电流(A)	22.5	29.4	15.3	21.8	31.8	38.9	48.9	33	
额定频率(Hz)	52.4	52.7	52.6	52.5	52.4	52.6	69.1	69	
额定转矩(N·m)	35	48	14	24	35	48	52.6	26.3	
30min功率(kW)	7.5	11	3.7	5.5	7.5	11	15	7.5	
30min电流(A)	29.3	42.6	23.9	31.2	41.6	50.7	62.7	45.6	
30min转矩(N·m)	48	70	24	35	48	70	71.6	35.8	
额定转速(r/min)	1500	1500	1500	1500	1500	1500	2000	2000	
恒功率范围(r/min)	1500~5500	1500~5500	1500~8500	1500~8500	1500~8500	1500~8500	2000~7000	2000~10000	
最高转速(r/min)	7000	7000	10000	10000	10000	10000	7000	12000	
转动惯量(kg·m <sup>2</sup> )	0.0196	0.0250	0.0093	0.0142	0.0196	0.0250	0.0256	0.0142	
重量(kg)	66	77	49	51	66	77	77.5	51	
安装型式	IM B5或B35								
冷却风机电源	三相 AC 220V 50/60Hz 40W 0.14A								
外形尺寸	E	80	80	60	60	80	80	110	80
	F	469	524	364	414	469	524	524	414
	G	340	395	235	285	340	395	395	285
	J	38h6	38h6	28h6	28h6	38h6	38h6	48h6	38h6
	Q	265	320	160	210	265	320	320	210
	S	80	80	60	60	80	80	110	80

项目	ZJY208A-7.5CF	ZJY208A-11CF	ZJY208A-5.5EF	ZJY208A-7.5EF	ZJY208A-11EF	
额定功率(kW)	7.5	11	5.5	7.5	11	
驱动单元型号	GR2148	GR2200	GR2100	GR2100	GR2148	
驱动单元电源(V)	三相 AC 220V 50/60Hz					
额定电流(A)	44.7	48.9	22.2	30.7	43.7	
额定频率(Hz)	69	69.1	102.9	102.2	102.2	
额定转矩(N·m)	35.8	52.6	17.5	24	35	
30min功率(kW)	11	15	7.5	11	15	
30min电流(A)	60.4	62.7	28	40.4	55	
30min转矩(N·m)	52.5	71.6	24	35	48	
额定转速(r/min)	2000	2000	3000	3000	3000	
恒功率范围(r/min)	2000~10000	2000~10000	3000~8000	3000~8000	3000~9500	
最高转速(r/min)	12000	12000	12000	12000	12000	
转动惯量(kg·m <sup>2</sup> )	0.0196	0.0256	0.0093	0.0142	0.0196	
重量(kg)	66	77.5	49	51	66	
安装型式	IM B5或B35					
冷却风机电源	三相 AC 220V 50/60Hz 40W 0.14A					
外形尺寸	E	80	110	80	80	80
	F	469	524	364	414	469
	G	340	395	235	285	340
	J	38h6	48h6	38h6	38h6	38h6
	Q	265	320	160	210	265
	S	80	110	80	80	80

ZJY208A系列凸缘安装尺寸图 (B5)



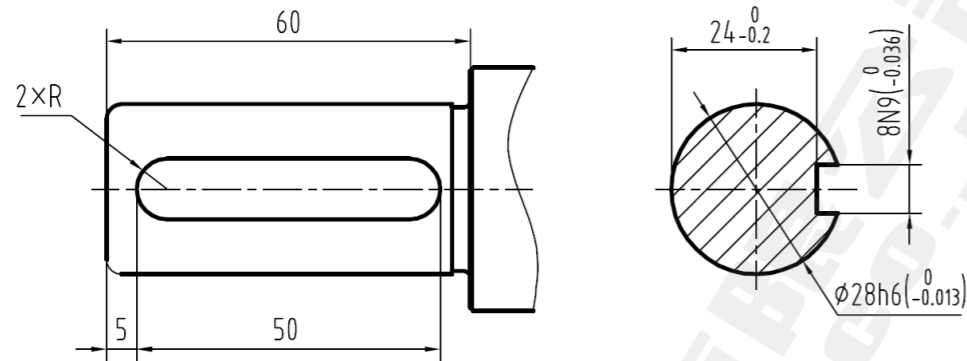
ZJY208A系列凸缘底脚安装尺寸图 (B35)



### ZJY208A-2.2AM、ZJY208A-3.7BM轴伸键槽尺寸图

所配键: GB/T 1096 键 8×7×50

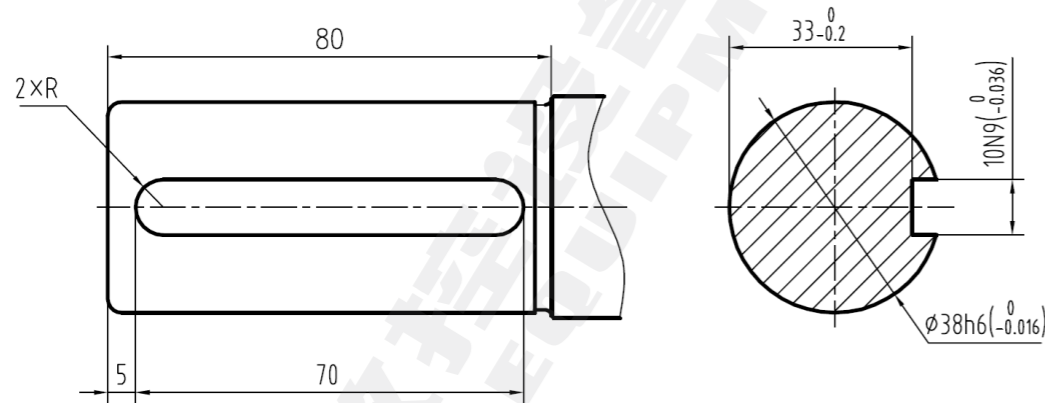
ZJY208A系列(轴径28)轴伸键槽尺寸见下图, 转轴端面中心螺孔M10×20



### ZJY208A-5.5BM、ZJY208A-7.5BM、ZJY208A-3.7AM、ZJY208A-3.7WL、ZJY208A-5.5AM、ZJY208A-5.5BL、ZJY208A-7.5BL、ZJY208A-9BL、ZJY208A-15EM轴伸键槽尺寸图

所配键: GB/T 1096 键 10×8×70

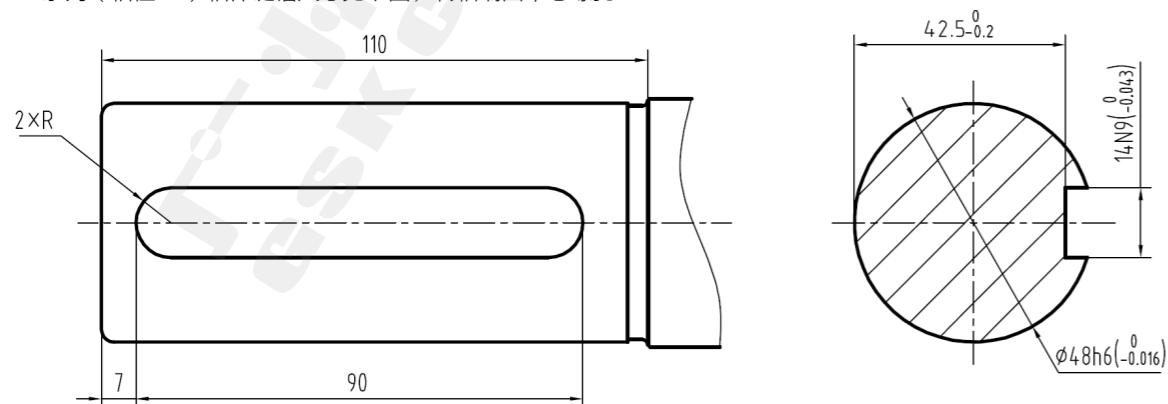
ZJY208A系列(轴径38)轴伸键槽尺寸见下图, 转轴端面中心螺孔M10×20



### ZJY208A-11CM轴伸键槽尺寸图

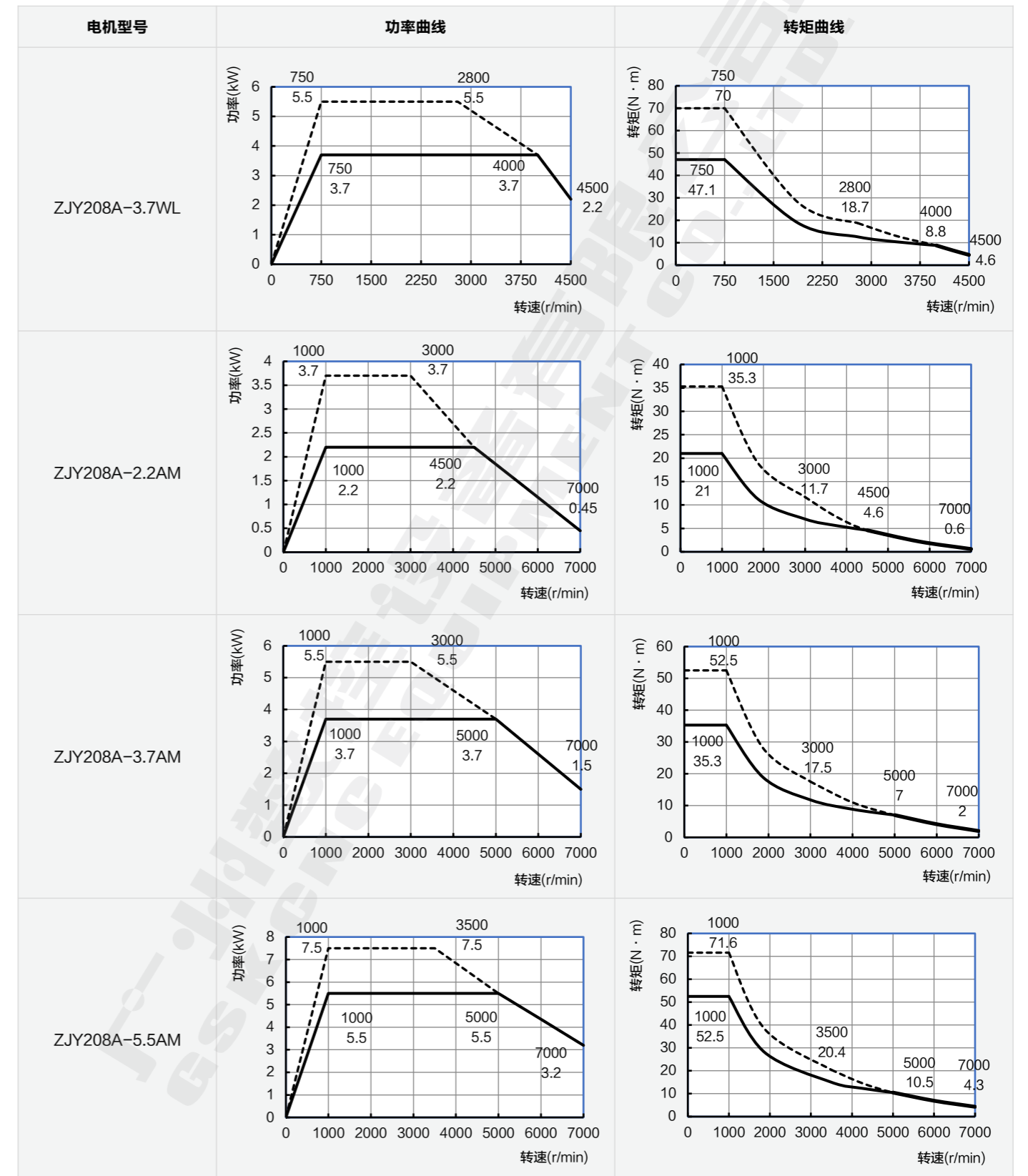
所配键: GB/T 1096 键 14×9×90

ZJY208A系列(轴径48)轴伸键槽尺寸见下图, 转轴端面中心螺孔M10×20

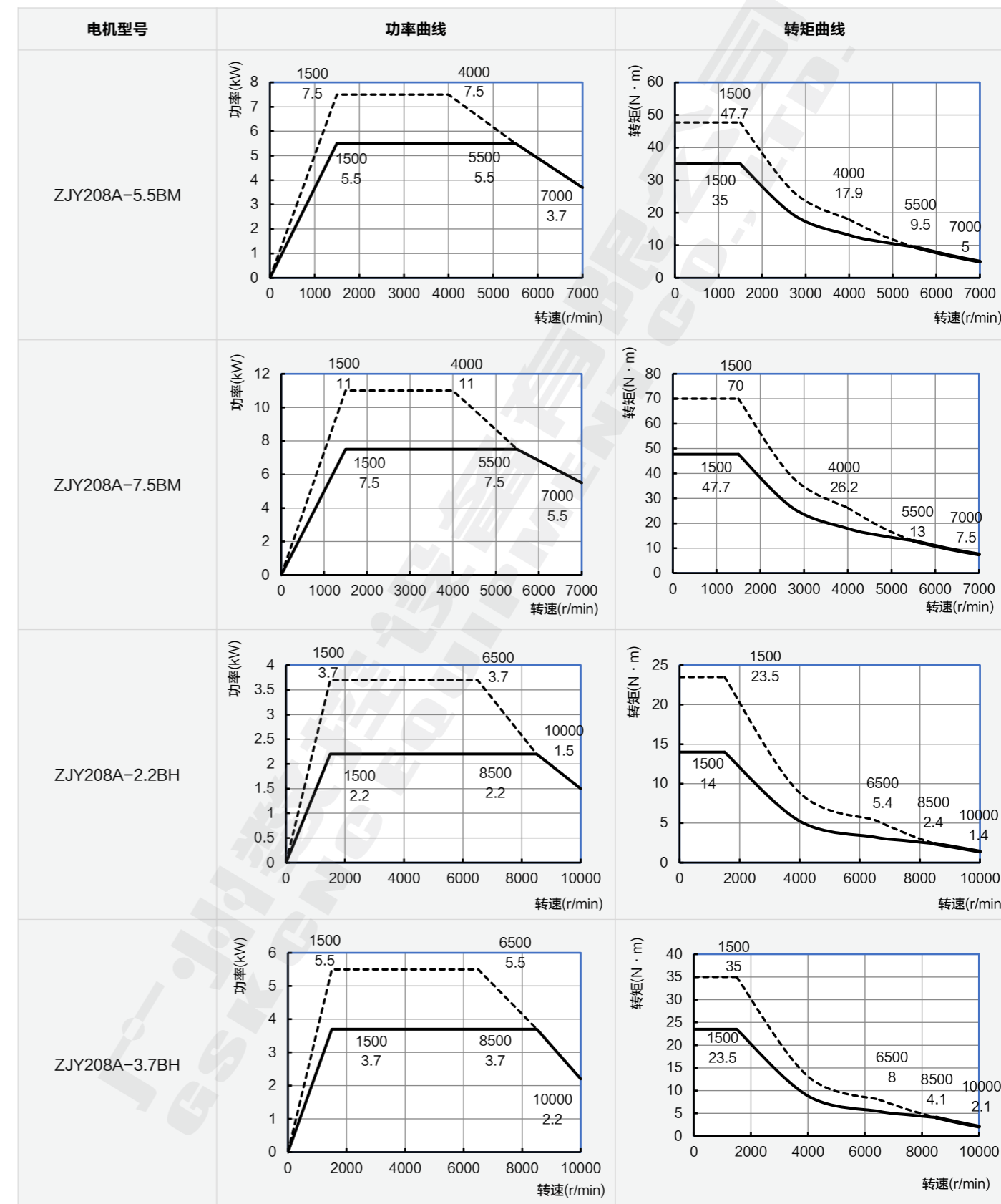
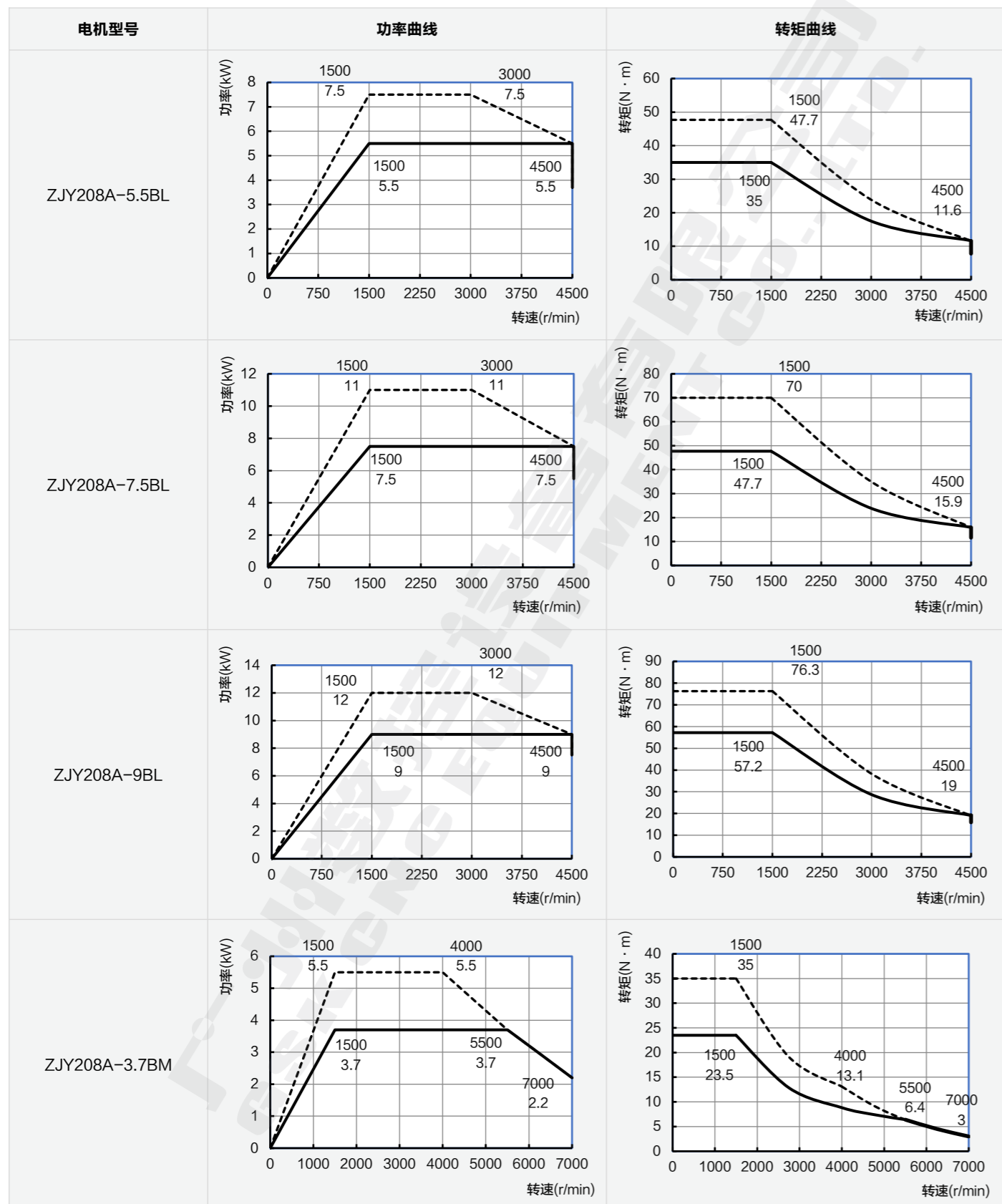


### ZJY208A系列机械特性曲线

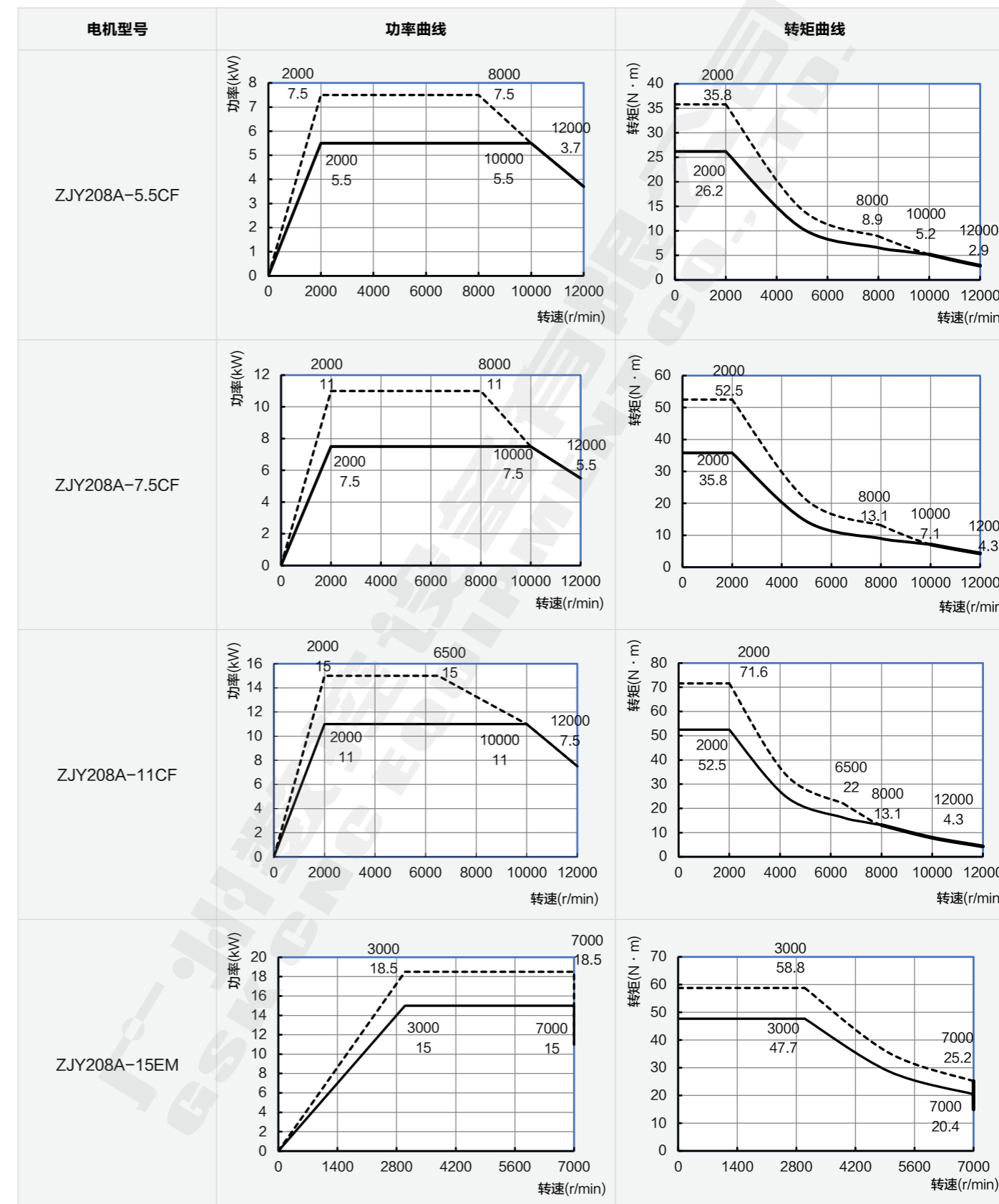
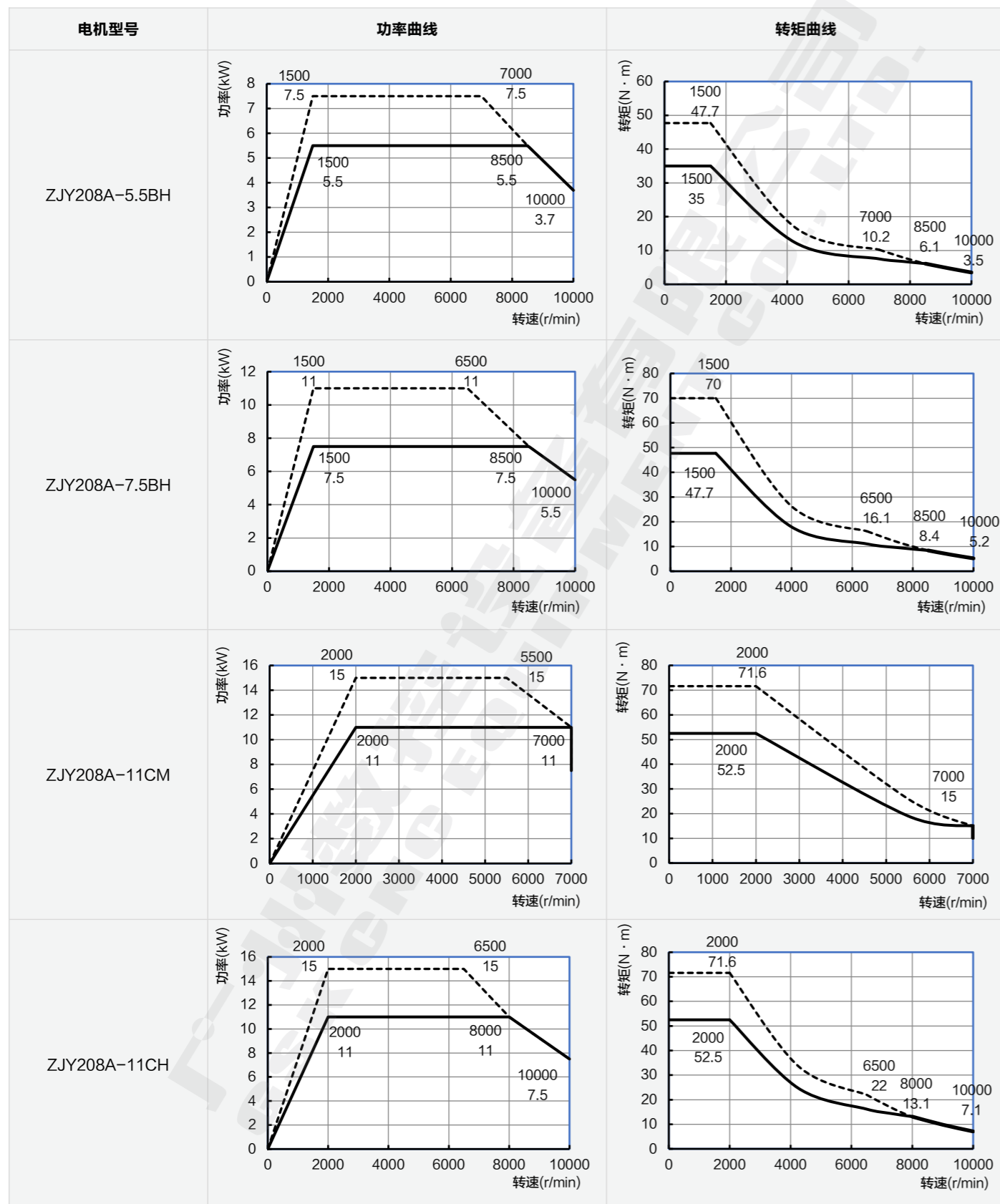
—— 连续工作状态的功率或转矩;  
- - - 30分钟工作状态的功率或转矩。



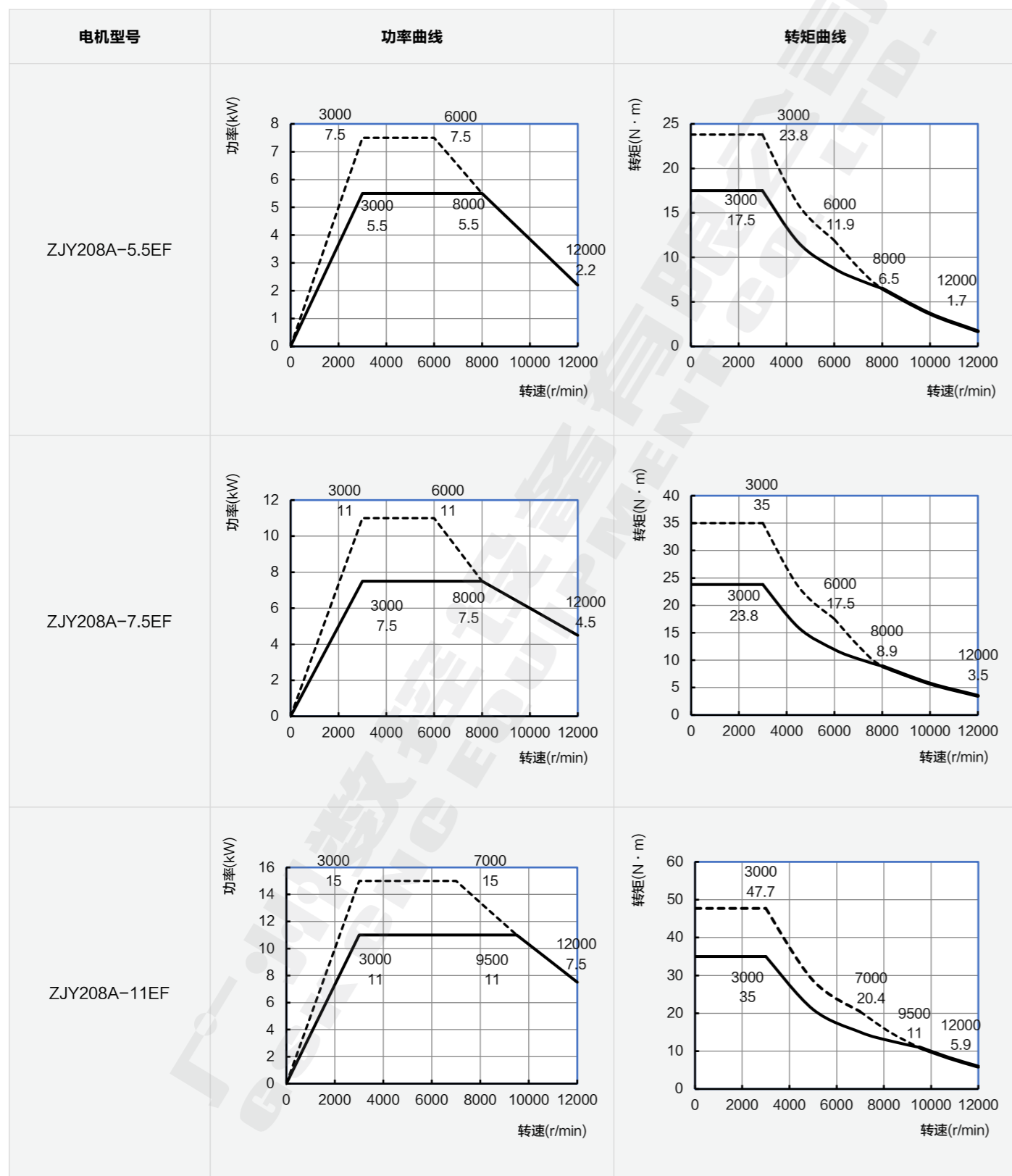
—— 连续工作状态的功率或转矩;  
- - - 30分钟工作状态的功率或转矩。



—— 连续工作状态的功率或转矩;  
- - - 30分钟工作状态的功率或转矩。



—— 连续工作状态的功率或转矩;  
- - - 30分钟工作状态的功率或转矩。



### ZJY265A系列主轴电动机

主要技术参数 (380V级)

项目	ZJY265A-5.5WL	ZJY265A-7.5WL	ZJY265A-11WL	ZJY265A-15WL	ZJY265A-7.5AM	ZJY265A-11AM	ZJY265A-15AM	
额定功率(kW)	5.5	7.5	11	15	7.5	11	15	
驱动单元型号	GR3075	GR3100	GR3148	GR3150	GR3100	GR3148	GR3150	
驱动单元电源(V)	三相 AC 380V~440V 50/60Hz							
额定电流(A)	16.3	21.4	30	36.3	21.5	30.9	48.3	
额定频率(Hz)	26.6	26.7	27.2	26.9	35.2	35.2	35.1	
额定转矩(N·m)	70	95.5	140	191	72	105	143	
30min功率(kW)	7.5	11	15	18.5	11	15	18.5	
30min电流(A)	20.8	30.1	41	43	29	40.2	56	
30min转矩(N·m)	95.5	140	191	235	105	143	177	
额定转速(r/min)	750	750	750	750	1000	1000	1000	
恒功率范围(r/min)	750~4000	750~3500	750~3500	750~3500	1000~4500	1000~4500	1000~4500	
最高转速(r/min)	4500	4500	4500	4500	7000	7000	7000	
转动惯量(kg·m <sup>2</sup> )	0.0606	0.0743	0.0888	0.1145	0.0464	0.0734	0.0869	
重量(kg)	107	125	143	199	89	125	143	
安装型式	IM B5或B3							
冷却风机电源	三相 AC 380V~440V 50/60Hz 70W 0.21A							
外形尺寸	F	487	532	577	662	442	532	577
	G	347	392	437	522	302	392	437
	J	48h6	48h6	55h6	55h6	48h6	48h6	48h6
	Q	270	315	360	445	225	315	360

项目	ZJY265A-18.5AM	ZJY265A-11BL	ZJY265A-15BL	ZJY265A-7.5BM	ZJY265A-11BM	ZJY265A-15BM	ZJY265A-18.5BM	
额定功率(kW)	18.5	11	15	7.5	11	15	18.5	
驱动单元型号	GR3198	GR3100	GR3150	GR3075	GR3100	GR3150	GR3150	
驱动单元电源(V)	三相 AC 380V~440V 50/60Hz							
额定电流(A)	46.5	25.8	35	18	26	35	48.7	
额定频率(Hz)	35	52.1	52.3	52.3	52.2	51.9	51.8	
额定转矩(N·m)	177	70	95.5	48	70	95.5	118	
30min功率(kW)	22	15	18.5	11	15	18.5	22	
30min电流(A)	53	33.3	41.2	26	34	42	54.7	
30min转矩(N·m)	210	95.5	118	70	95.5	118	140	
额定转速(r/min)	1000	1500	1500	1500	1500	1500	1500	
恒功率范围(r/min)	1000~4500	1500~4500	1500~4500	1500~5000	1500~5500	1500~5500	1500~5500	
最高转速(r/min)	7000	4500	4500	7000	7000	7000	7000	
转动惯量(kg·m <sup>2</sup> )	0.1043	0.0464	0.0599	0.0464	0.0599	0.0734	0.0878	
重量(kg)	162	89	107	89	107	125	143	
安装型式	IM B5或B3							
冷却风机电源	三相 AC 380V~440V 50/60Hz 70W 0.21A							
外形尺寸	F	632	442	487	442	487	532	577
	G	492	302	347	302	347	392	437
	J	55h6	48h6	48h6	48h6	48h6	48h6	55h6
	Q	415	225	270	225	270	315	360

项目	ZJY265A-22BM	ZJY265A-30BM	ZJY265A-7.5BH	ZJY265A-11BH	ZJY265A-15BH	ZJY265A-15CM	
额定功率(kW)	22	30	7.5	11	15	15	
驱动单元型号	GR3198	GR3300	GR3100	GR3148	GR3150	GR3150	
驱动单元电源(V)	三相 AC 380V~440V 50/60Hz						
额定电流(A)	58	70.6	21	30	40.7	31.7	
额定频率(Hz)	51.7	51.7	51.7	51.7	51.7	68.3	
额定转矩(N·m)	140	191	48	70	95.5	71.6	
30min功率(kW)	30	37	11	15	18.5	18.5	
30min电流(A)	73	82.7	28.5	38.3	42.7	37.6	
30min转矩(N·m)	191	235	70	95.5	118	88	
额定转速(r/min)	1500	1500	1500	1500	1500	2000	
恒功率范围(r/min)	1500~5500	1500~5500	1500~8000	1500~8500	1500~7500	2000~7000	
最高转速(r/min)	7000	7000	10000	10000	10000	7000	
转动惯量(kg·m <sup>2</sup> )	0.1043	0.1145	0.0464	0.0599	0.0734	0.0599	
重量(kg)	162	199	89	107	125	107	
安装型式	IM B5或B3						
冷却风机电源	三相 AC 380V~440V 50/60Hz 70W 0.21A						
外形尺寸	F	632	662	442	487	532	487
	G	492	522	302	347	392	347
	J	55h6	55h6	48h6	48h6	48h6	48h6
	Q	415	445	225	270	315	270

ZJY265A系列主要技术参数 (220V级)

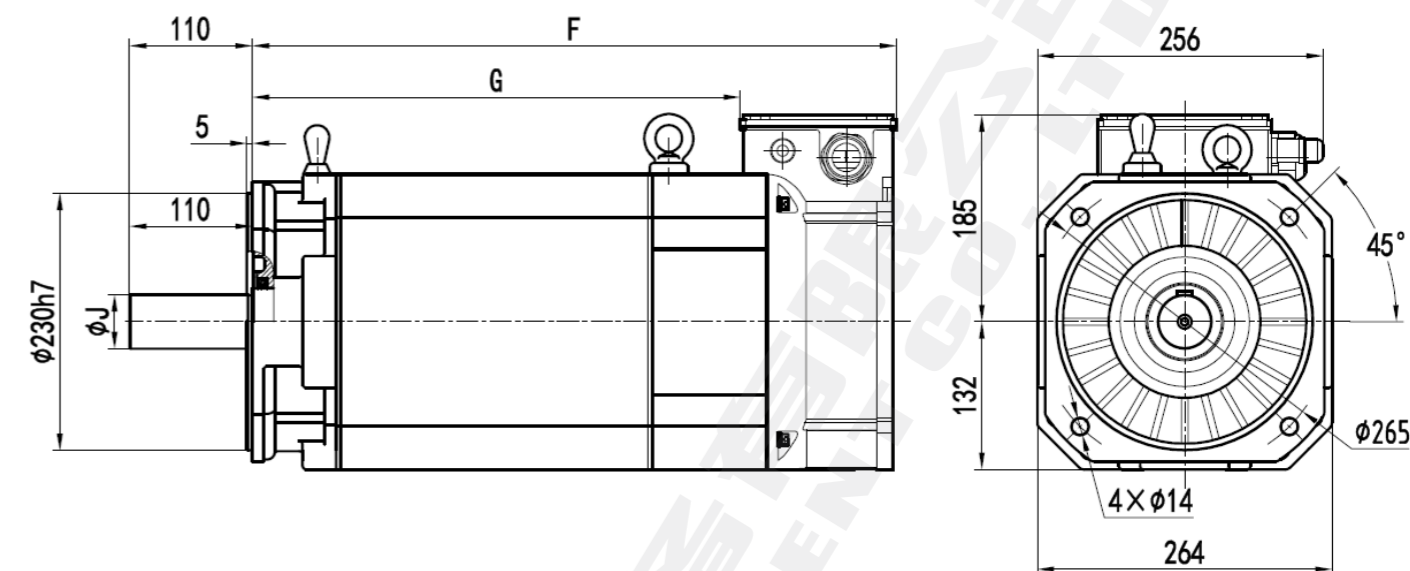
项目	ZJY265A-5.5WL	ZJY265A-7.5WL	ZJY265A-11WL	ZJY265A-7.5AM	ZJY265A-11AM	ZJY265A-11BL	ZJY265A-15BL	
额定功率(kW)	5.5	7.5	11	7.5	11	11	15	
驱动单元型号	GR2100	GR2148	GR2200	GR2148	GR2200	GR2148	GR2200	
驱动单元电源(V)	三相 AC 220V 50/60Hz							
额定电流(A)	28.2	37	51.4	36.9	53.5	44.7	60.5	
额定频率(Hz)	26.6	26.7	27.2	35.2	35.2	52.1	52.3	
额定转矩(N·m)	70	95.5	140	72	105	70	95.5	
30min功率(kW)	7.5	11	15	11	15	15	18.5	
30min电流(A)	36.9	49	62.8	52.9	68	56	73	
30min转矩(N·m)	95.5	140	191	105	145	95.5	118	
额定转速(r/min)	750	750	750	1000	1000	1500	1500	
恒功率范围(r/min)	750~4000	750~3500	750~3500	1000~4500	1000~4500	1500~4500	1500~4500	
最高转速(r/min)	4500	4500	4500	7000	7000	4500	4500	
转动惯量(kg·m <sup>2</sup> )	0.0606	0.0743	0.0888	0.0464	0.0734	0.0464	0.0599	
重量(kg)	107	125	143	89	125	89	107	
安装型式	IM B5或B3							
冷却风机电源	三相 AC 220V 50/60Hz 70W 0.21A							
外形尺寸	F	487	532	577	442	532	442	487
	G	347	392	437	302	392	302	347
	J	48h6	48h6	55h6	48h6	48h6	48h6	48h6
	Q	270	315	360	225	315	225	270

项目	ZJY265A-7.5BM	ZJY265A-11BM	ZJY265A-15BM	ZJY265A-7.5BH	ZJY265A-11BH	ZJY265A-15BH	
额定功率(kW)	7.5	11	15	7.5	11	15	
驱动单元型号	GR2100	GR2148	GR2200	GR2148	GR2200	GR2200	
驱动单元电源(V)	三相 AC 220V 50/60Hz						
额定电流(A)	31	44.7	62.3	36.5	51.9	70.5	
额定频率(Hz)	52.3	52.2	51.9	51.7	51.7	51.7	
额定转矩(N·m)	48	70	95.5	48	70	95.5	
30min功率(kW)	11	15	18.5	11	15	18.5	
30min电流(A)	39	53	71.8	47.4	64.5	85	
30min转矩(N·m)	70	95.5	118	70	95.5	118	
额定转速(r/min)	1500	1500	1500	1500	1500	1500	
恒功率范围(r/min)	1500~5000	1500~5500	1500~5500	1500~8000	1500~8500	1500~7500	
最高转速(r/min)	7000	7000	7000	10000	10000	10000	
转动惯量(kg·m <sup>2</sup> )	0.0464	0.0599	0.0734	0.0464	0.0599	0.0734	
重量(kg)	89	107	125	89	107	125	
安装型式	IM B5或B3						
冷却风机电源	三相 AC 220V 50/60Hz 70W 0.21A						
外形尺寸	F	442	487	532	442	487	532
	G	302	347	392	302	347	392
	J	48h6	48h6	48h6	48h6	48h6	48h6
	Q	225	270	315	225	270	315

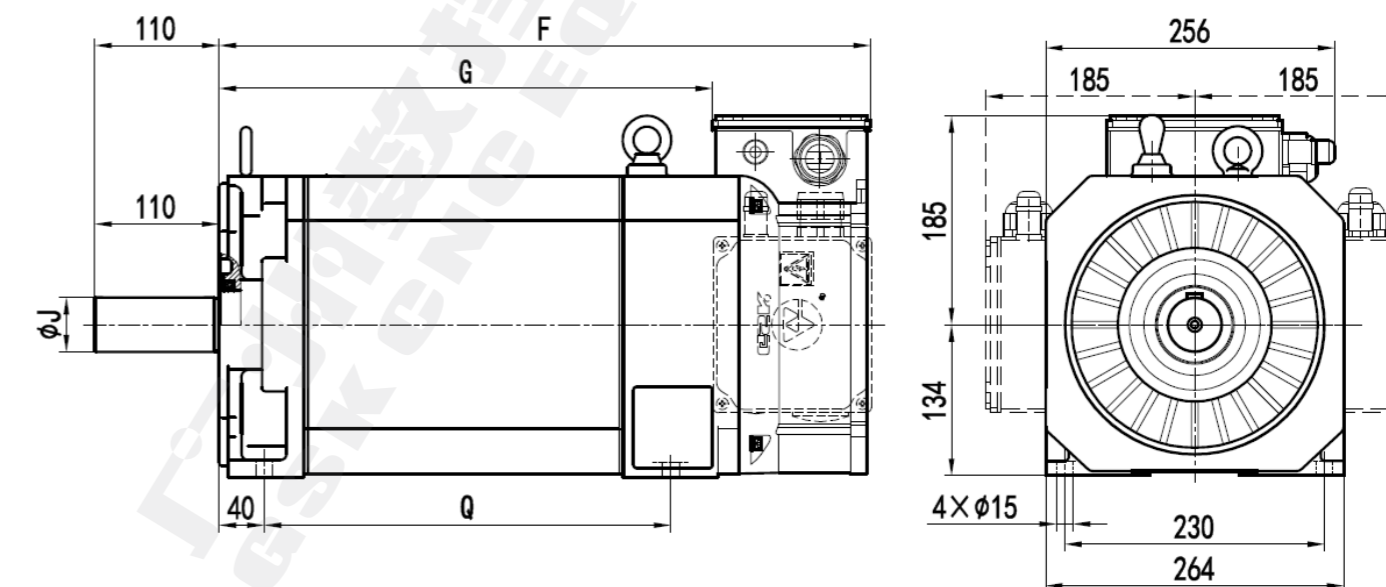
ZJY265A系列主要技术参数（双速主轴）

项目	ZJY265A-4.4VMD		ZJY265A-6VMD		ZJY265A-7.5VMD		ZJY265A-9VMD	
	Y(低速线圈)	△(高速线圈)	Y(低速线圈)	△(高速线圈)	Y(低速线圈)	△(高速线圈)	Y(低速线圈)	△(高速线圈)
绕组接法	Y(低速线圈)	△(高速线圈)	Y(低速线圈)	△(高速线圈)	Y(低速线圈)	△(高速线圈)	Y(低速线圈)	△(高速线圈)
额定功率(kW)	4.4	5.5	6	7.5	7.5	9	9	11
驱动单元型号	GR3075		GR3075		GR3100		GR3150	
驱动单元电源(V)	三相 AC 380V~440V 50/60Hz							
额定电流(A)	12.9	21.9	17.6	30.1	23.6	39.2	27.8	46.7
额定频率(Hz)	21.8	26.8	21.9	26.9	21.8	26.7	21.8	26.7
额定转矩(N·m)	70	70	95.5	95.5	119	115	143	140
30min功率(kW)	8	7.5	11	9	13.5	11	18	15
30min电流(A)	22.2	27.1	29.8	34.3	36	47.7	47	58.8
30min转矩(N·m)	127	95.5	175	115	214	140	286	191
额定转速(r/min)	600	750	600	750	600	750	600	750
恒功率范围(r/min)	600~1500	750~5500	600~1500	750~6000	600~1500	750~6000	600~1500	750~4000
最高转速(r/min)	1500	7000	1500	7000	1500	7000	1500	7000
转动惯量(kg·m <sup>2</sup> )	0.0599		0.0734		0.0878		0.1043	
重量(kg)	107		125		143		162	
安装型式	IM B5或B3							
冷却风机电源	三相 AC 380V~440V 50/60Hz 70W 0.21A							
外形尺寸	F	487	532	577	632			
	G	347	392	437	492			
	J	48h6	48h6	55h6	55h6			
	Q	270	315	360	415			

ZJY265A系列凸缘安装尺寸图（B5）



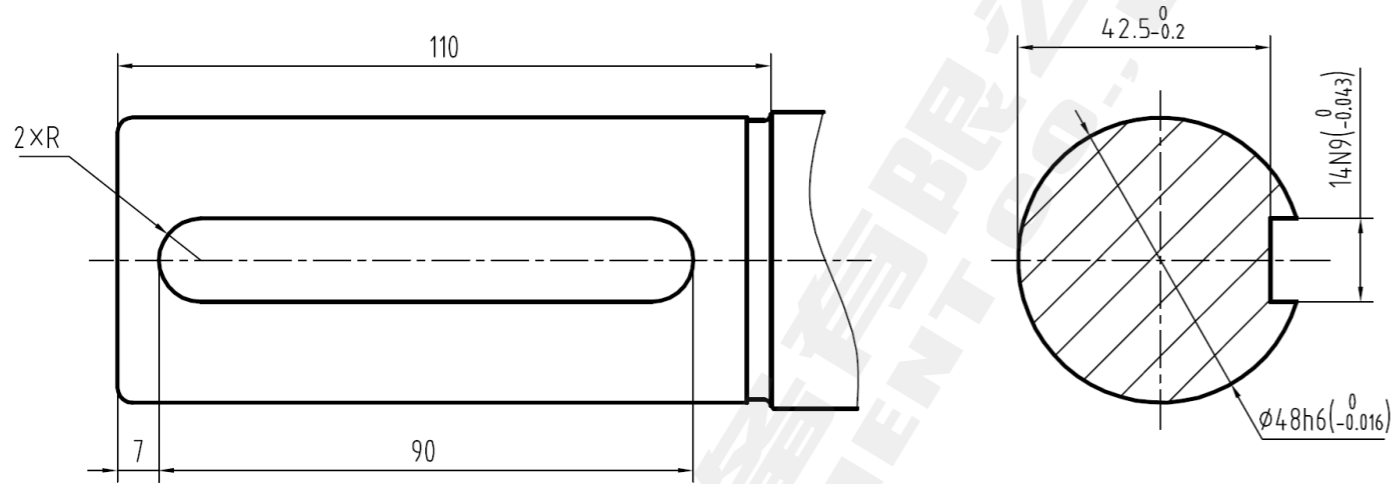
ZJY265A系列底脚安装尺寸图（B3）



ZJY265A-5.5WL、ZJY265A-7.5WL、ZJY265A-7.5BM、ZJY265A-11BM、ZJY265A-15BM、ZJY265A-15CM、ZJY265A-11BL、ZJY265A-15BL、ZJY265A-7.5AM、ZJY265A-11AM、ZJY265A-15AM、ZJY265A-4.4VMD、ZJY265A-6VMD轴伸键槽尺寸图

所配键: GB/T 1096 键 14×9×90

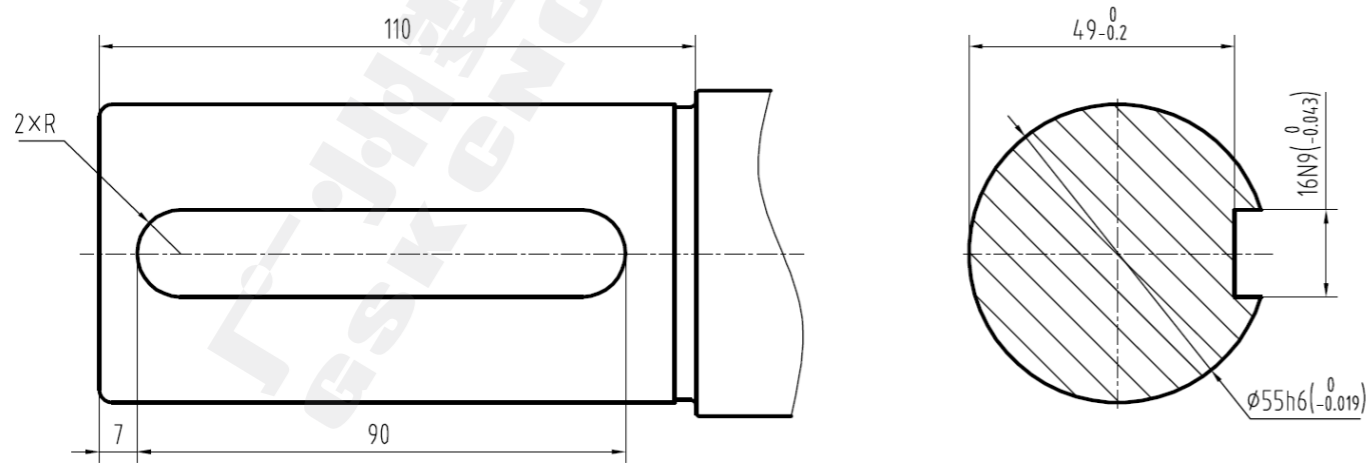
ZJY265A系列(轴径48), 转轴端面中心螺孔M10×20



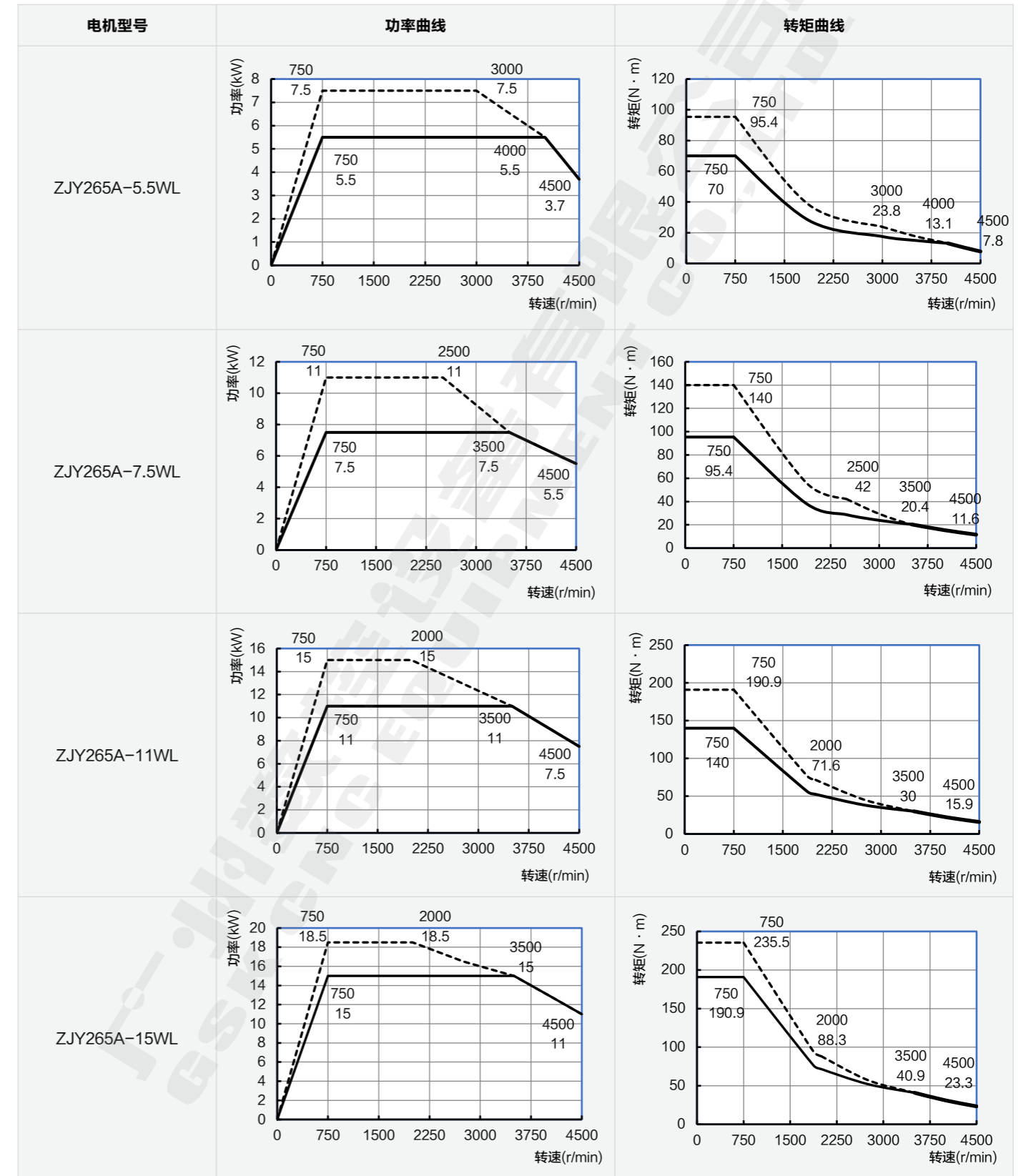
ZJY265A-11WL、ZJY265A-15WL、ZJY265A-18.5AM、ZJY265A-18.5BM、ZJY265A-22BM、ZJY265A-30BM、ZJY265A-7.5VMD、ZJY265A-9VMD轴伸键槽尺寸图

所配键: GB/T 1096 键 16×10×90

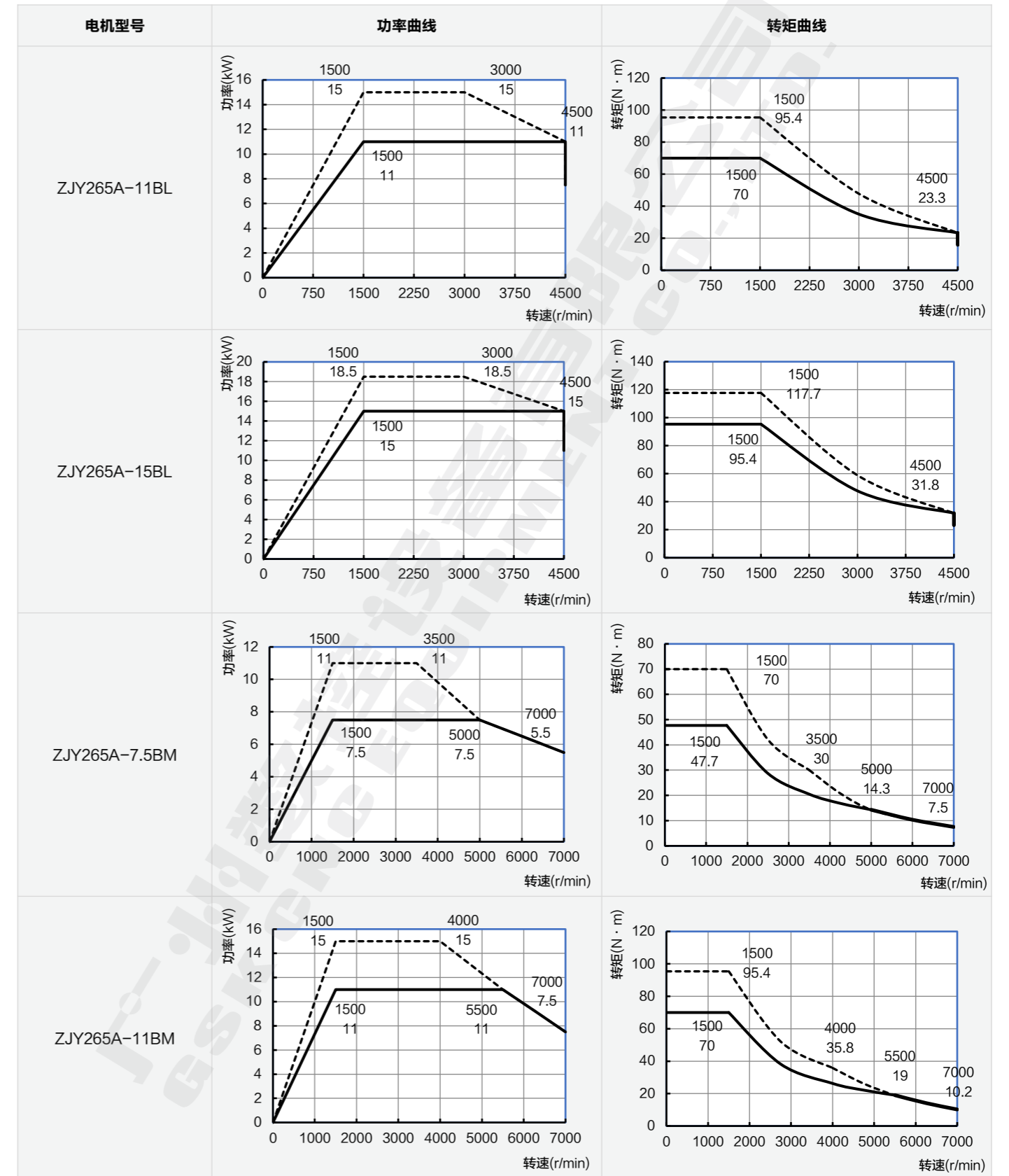
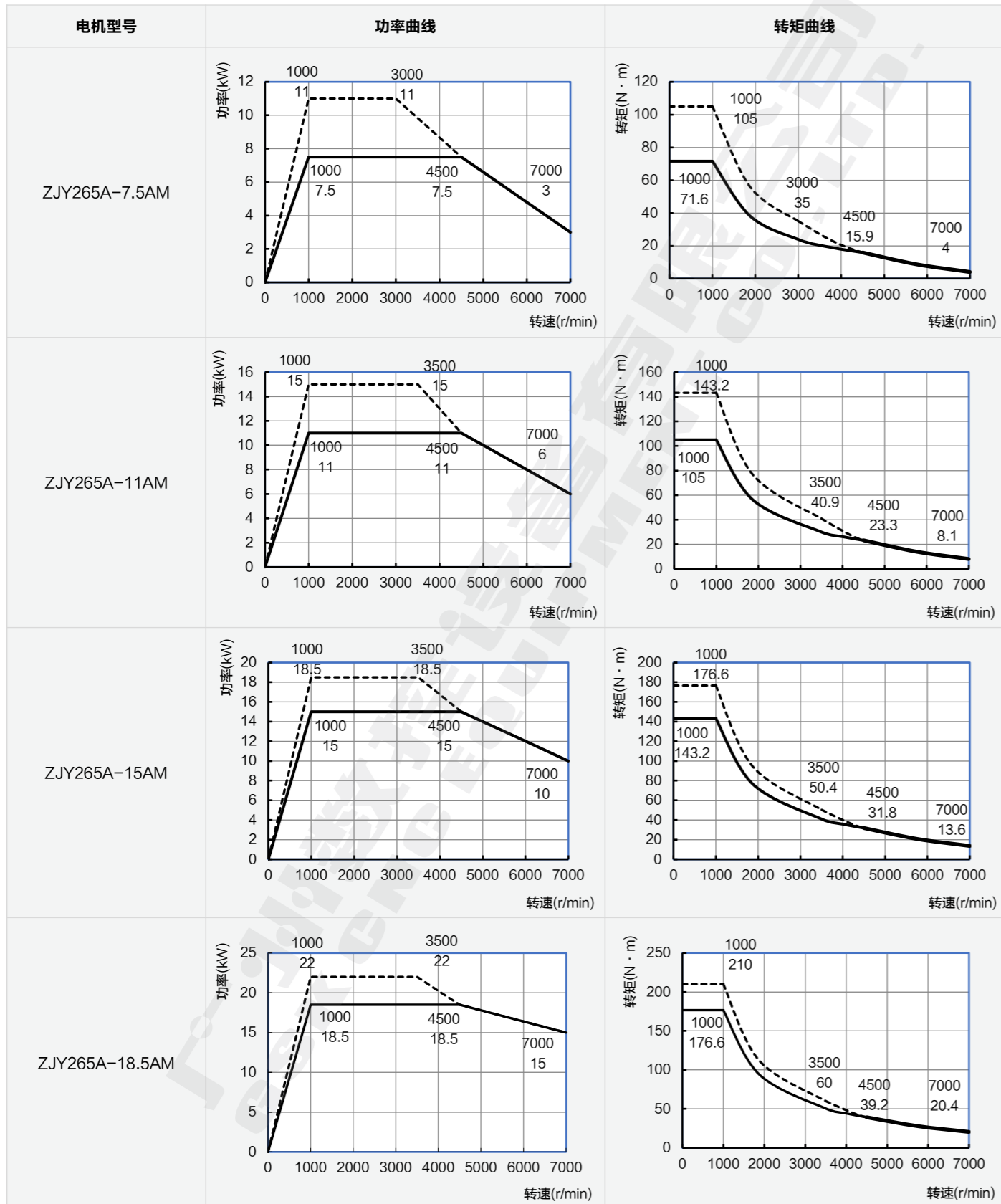
ZJY265A系列(轴径55), 转轴端面中心螺孔M10×20



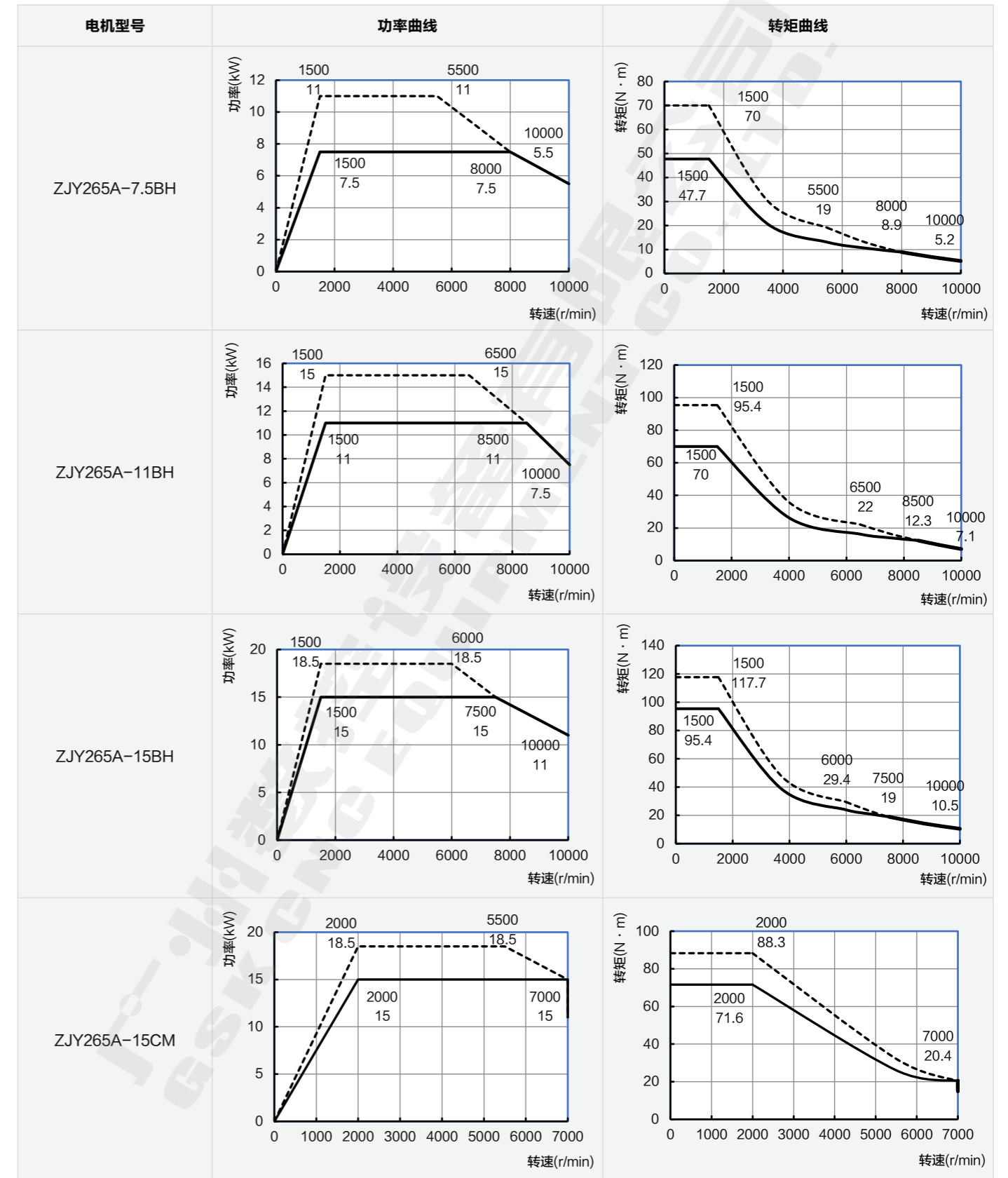
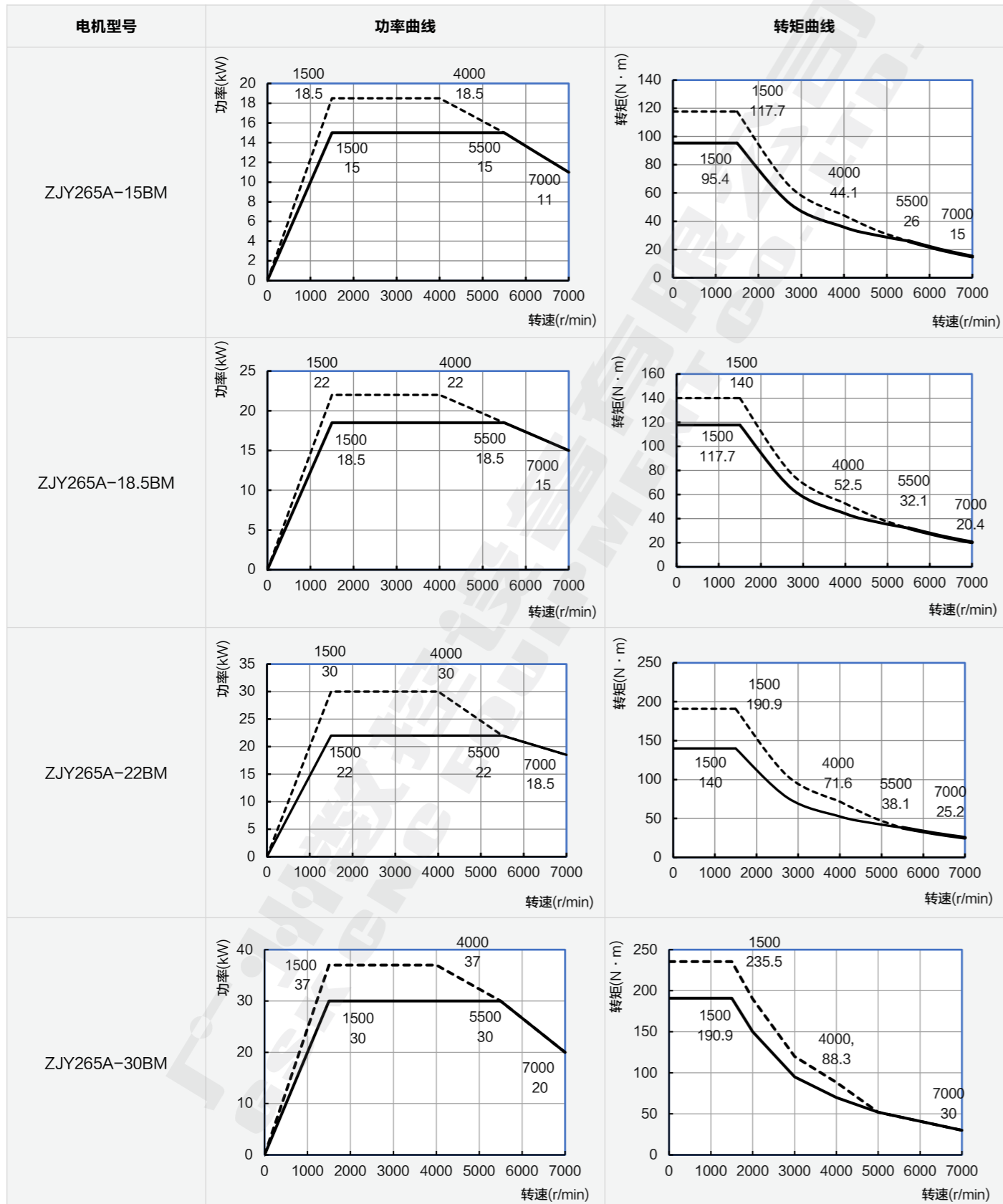
ZJY265A系列机械特性曲线



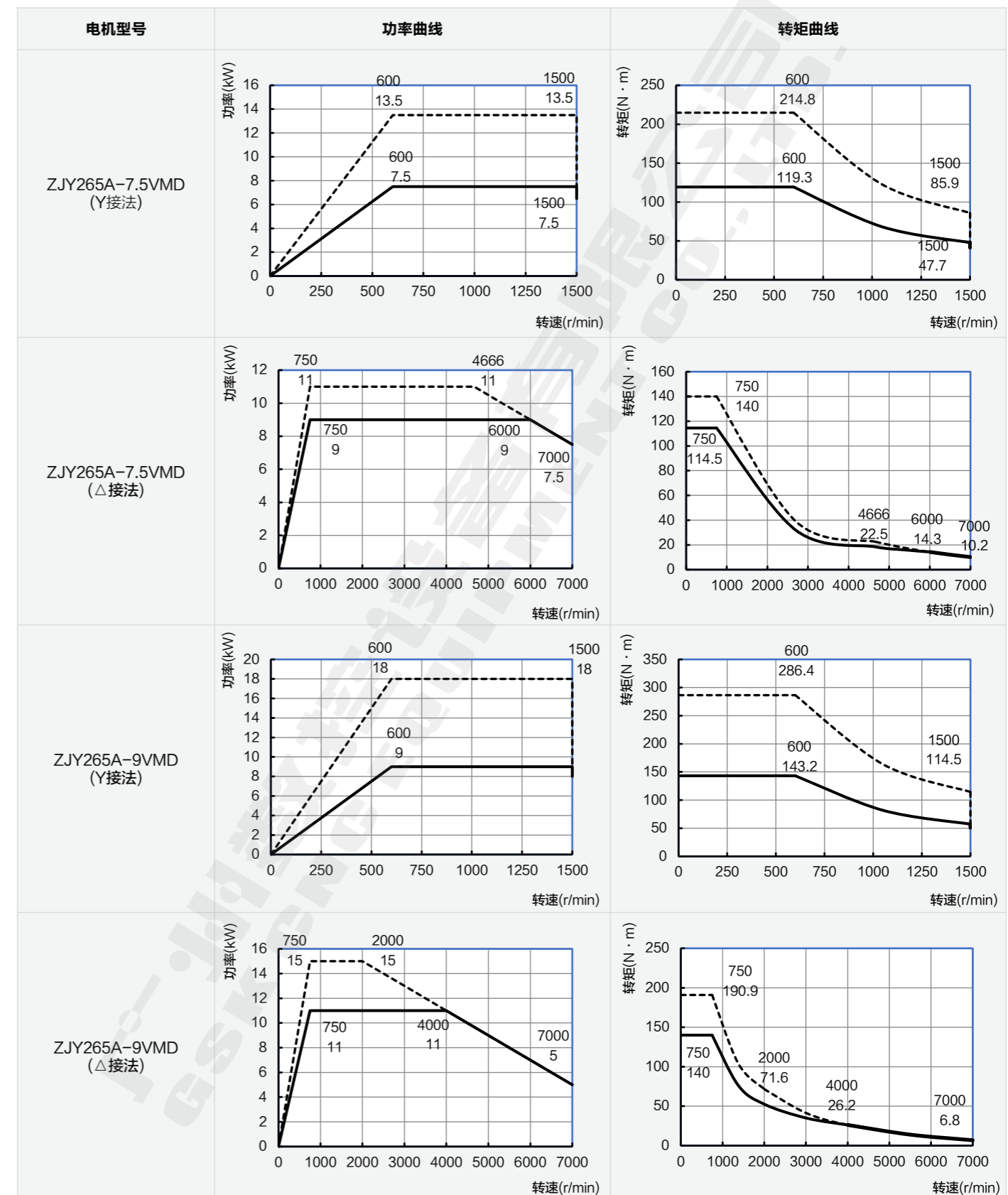
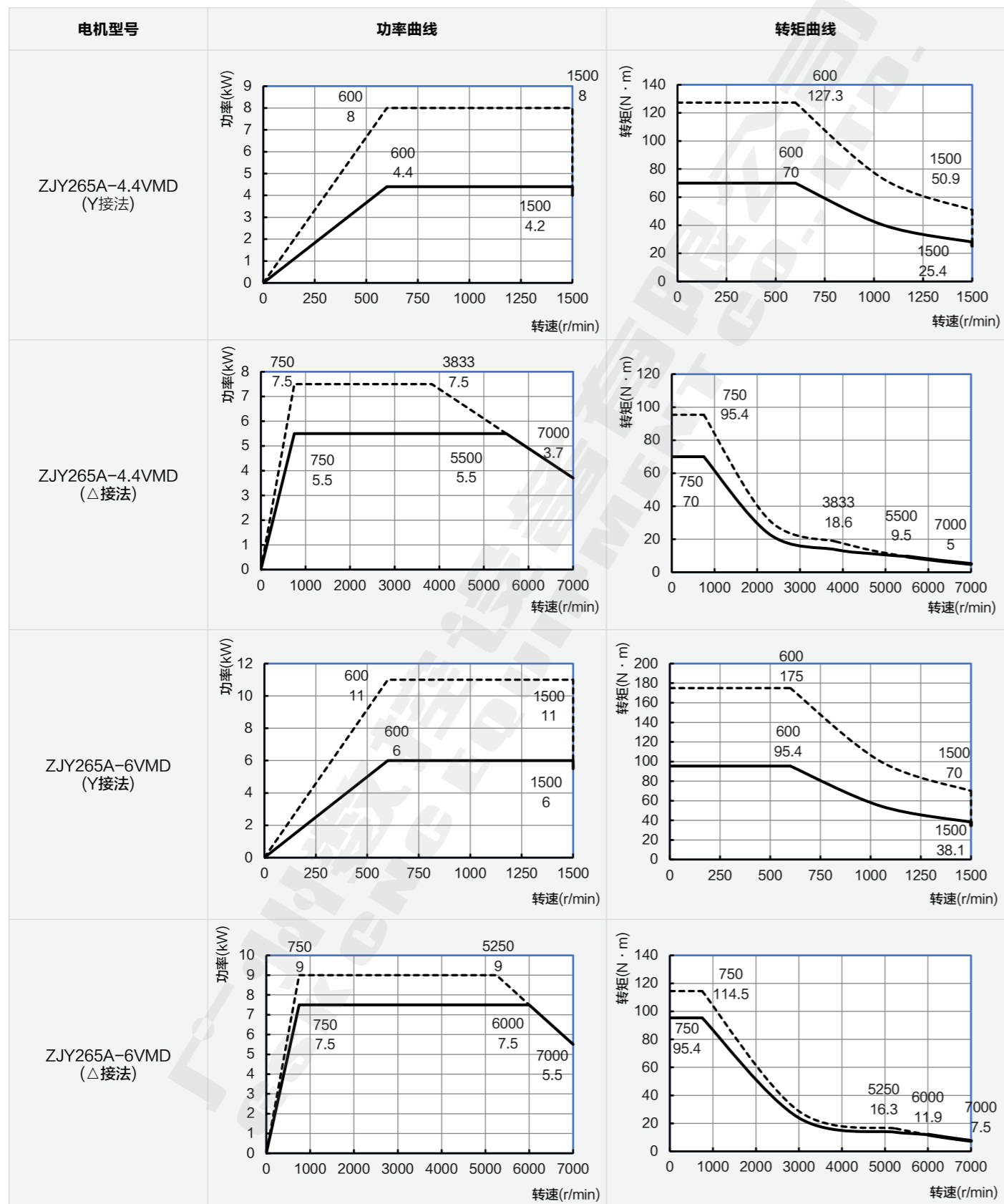
—— 连续工作状态的功率或转矩;  
- - - 30分钟工作状态的功率或转矩。



—— 连续工作状态的功率或转矩;  
- - - 30分钟工作状态的功率或转矩。



—— 连续工作状态的功率或转矩;  
- - - 30分钟工作状态的功率或转矩。



## ZJY320、ZJY380系列主轴电动机

### 主要技术参数

项目	ZJY320-15WL	ZJY320-18.5WL	ZJY320-22WL	ZJY320-30WL	ZJY320-30BL	ZJY320-37BL	
额定功率(kW)	15	18.5	22	30	30	37	
驱动单元型号	GR3150	GR3198	GR3198	GR3300	GR3300	GR3300	
驱动单元电源(V)	三相 AC 380V~440V 50/60Hz						
额定电流(A)	35	51	58	67	69	87	
额定频率(Hz)	26.3	26.1	26	26.4	51.2	51.1	
额定转矩(N·m)	191	235	280	382	191	235	
30min功率(kW)	22	22	30	37	37	45	
30min电流(A)	52	59	73	82	83	102	
30min转矩(N·m)	280	280	381	472	235	286	
额定转速(r/min)	750	750	750	750	1500	1500	
恒功率范围(r/min)	750~4500	750~4000	750~4000	750~3500	1500~4500	1500~4500	
最高转速(r/min)	4500	4500	4500	4500	4500	4500	
转动惯量(kg·m <sup>2</sup> )	0.24	0.2997	0.345	0.4206	0.24	0.2997	
重量(kg)	208	249	285	330	208	249	
安装型式	IM B35						
冷却风机电源	三相 AC 380V~440V 50/60Hz 60W 0.22A						
外形尺寸	F	645	715	765	855	645	715
	G	459	529	579	669	459	529
	Q	380	450	500	590	380	450

项目	ZJY320-45BL	ZJY320-55BL	ZJY320-30BM	ZJY320-37BM	ZJY380-37WE	ZJY380-75BL	
额定功率(kW)	45	55	30	37	37	75	
驱动单元型号	GR3300	GR3450	GR3300	GR3300	GR3300	GR3900	
驱动单元电源(V)	三相 AC 380V~440V 50/60Hz						
额定电流(A)	100	122.1	69	87	83.3	156.9	
额定频率(Hz)	51.1	50.8	51.2	51.1	38.3	75.8	
额定转矩(N·m)	286	350	191	235	471	477	
30min功率(kW)	55	65	37	45	45	90	
30min电流(A)	118	139.3	83	102	96.3	181.3	
30min转矩(N·m)	352	413.8	235	286	573	573	
额定转速(r/min)	1500	1500	1500	1500	750	1500	
恒功率范围(r/min)	1500~4000	1500~4000	1500~4500	1500~6000	750~2300	1500~3500	
最高转速(r/min)	4500	4500	6000	6000	3000	4000	
转动惯量(kg·m <sup>2</sup> )	0.348	0.4206	0.24	0.2997	0.9403	0.9403	
重量(kg)	293	330	208	249	465	465	
安装型式	IM B35						
冷却风机电源	三相 AC 380V~440V 50/60Hz 60W 0.22A						
外形尺寸	F	785	855	645	715	819	819
	G	599	669	459	529	533	533
	Q	520	590	380	450	359	359

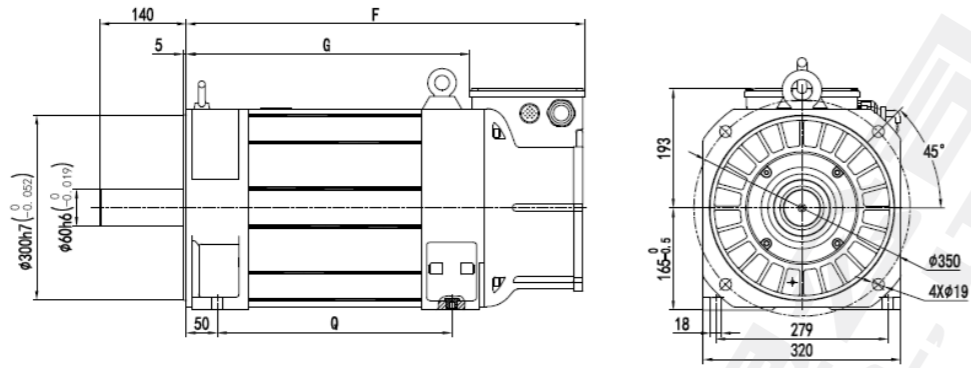
## ZJY320系列双速主轴电动机

### 主要技术参数

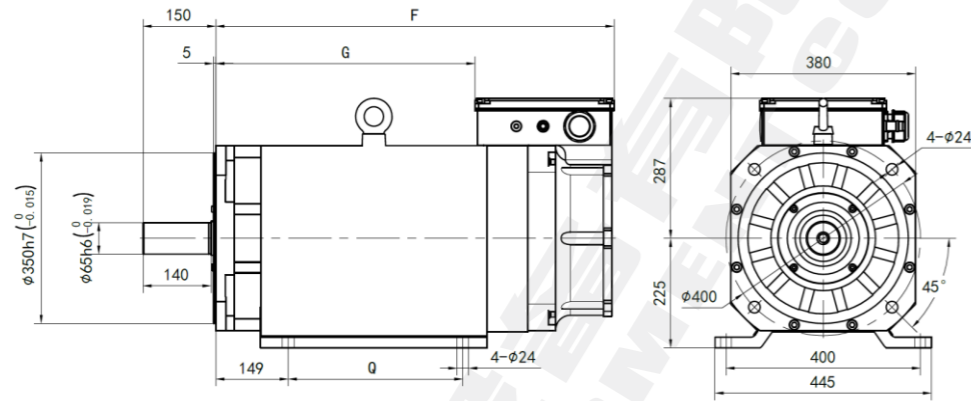
项目	ZJY320-15VLD		ZJY320-15TLD	
	Y(低速线圈)	△(高速线圈)	Y(低速线圈)	△(高速线圈)
绕组接法	Y(低速线圈)	△(高速线圈)	Y(低速线圈)	△(高速线圈)
额定功率(kW)	15	18.5	15	22
驱动单元型号	GR3198			
驱动单元电源(V)	三相 AC 380V~440V 50/60Hz			
额定电流(A)	39	47	38.9	46.1
额定频率(Hz)	21.3	40.7	14.35	34.15
额定转矩(N·m)	238	147	358	210
30min功率(kW)	22	22	18.5	30
30min电流(A)	54	53	45.8	60.4
30min转矩(N·m)	350	175	442	287
额定转速(r/min)	600	1200	400	1000
恒功率范围(r/min)	600~1500	1200~4500	400~1500	1000~4000
最高转速(r/min)	1500	4500	1500	4500
转动惯量(kg·m <sup>2</sup> )	0.2997		0.388	
重量(kg)	249		309	
安装型式	IM B35			
冷却风机电源	三相 AC 380V~440V 50/60Hz 60W 0.22A			
外形尺寸	F	715	815	
	G	529	629	
	Q	450	550	

项目	ZJY320-22VLD		ZJY320-22VMD		ZJY320-22ULD	
	Y(低速线圈)	△(高速线圈)	Y(低速线圈)	△(高速线圈)	Y(低速线圈)	△(高速线圈)
绕组接法	Y(低速线圈)	△(高速线圈)	Y(低速线圈)	△(高速线圈)	Y(低速线圈)	△(高速线圈)
额定功率(kW)	22	22	22	22	22	37
驱动单元型号	GR3198	GR3300				
驱动单元电源(V)	三相 AC 380V~440V 50/60Hz					
额定电流(A)	59	60.2	59	60.2	52.7	79.1
额定频率(Hz)	21.5	40.8	21.5	40.8	17.65	34.2
额定转矩(N·m)	350	175	350	175	420	353
30min功率(kW)	30	30	30	30	30	45
30min电流(A)	82	76.7	82	76.7	67.3	92.5
30min转矩(N·m)	478	239	478	239	573	430
额定转速(r/min)	600	1200	600	1200	500	1000
恒功率范围(r/min)	600~1500	1200~4500	600~1500	1200~5500	500~1200	1000~3000
最高转速(r/min)	1500	4500	1500	6000	1500	4500
转动惯量(kg·m <sup>2</sup> )	0.388		0.388		0.4206	
重量(kg)	309		309		330	
安装型式	IM B35					
冷却风机电源	三相 AC 380V~440V 50/60Hz 60W 0.22A					
外形尺寸	F	815	815		855	
	G	629	629		669	
	Q	550	550		590	

ZJY320系列凸缘底脚安装尺寸图 (B35)

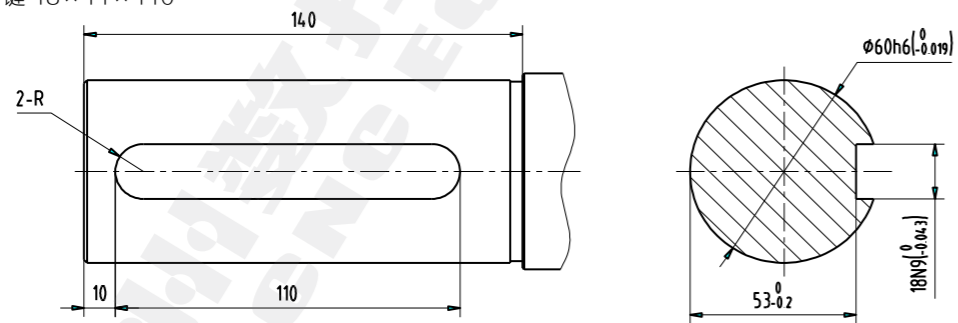


ZJY380系列凸缘底脚安装尺寸图 (B35)



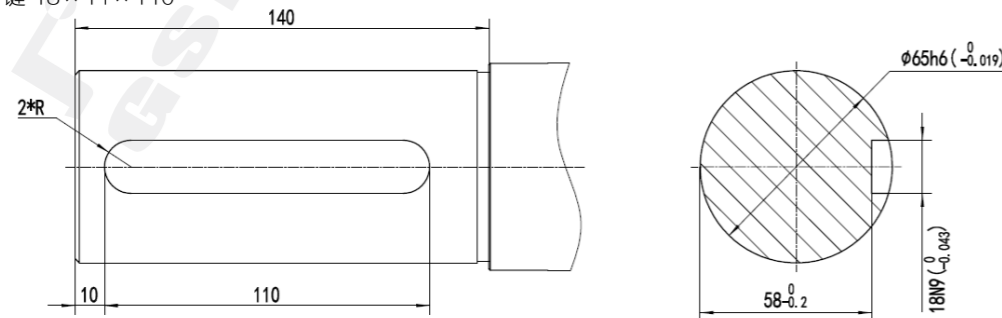
ZJY320-15WL、ZJY320-18.5WL、ZJY320-30BL、ZJY320-30BM、ZJY320-37BL、ZJY320-37BM、  
ZJY320-15VLD转轴端面中心螺孔M10×20  
ZJY320-22WL、ZJY320-45BL、ZJY320-30WL、ZJY320-55BL、ZJY320-15TLD、ZJY320-22VLD、  
ZJY320-22VMD、ZJY320-22ULD转轴端面中心螺孔M16×36

所配键: GB/T 1096 键 18×11×110

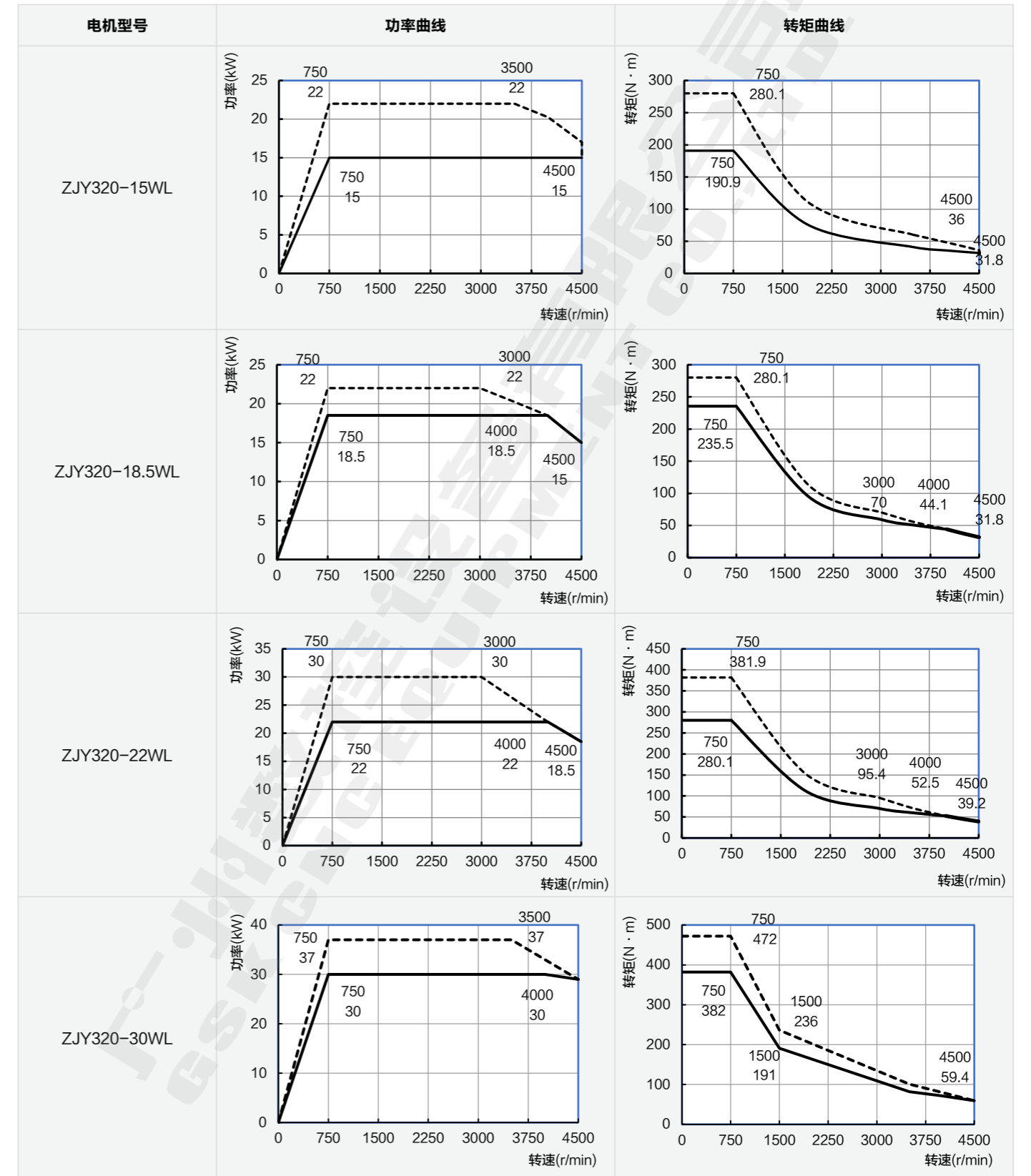


ZJY380-37WE、ZJY380-75BL转轴端面中心螺孔M20×30

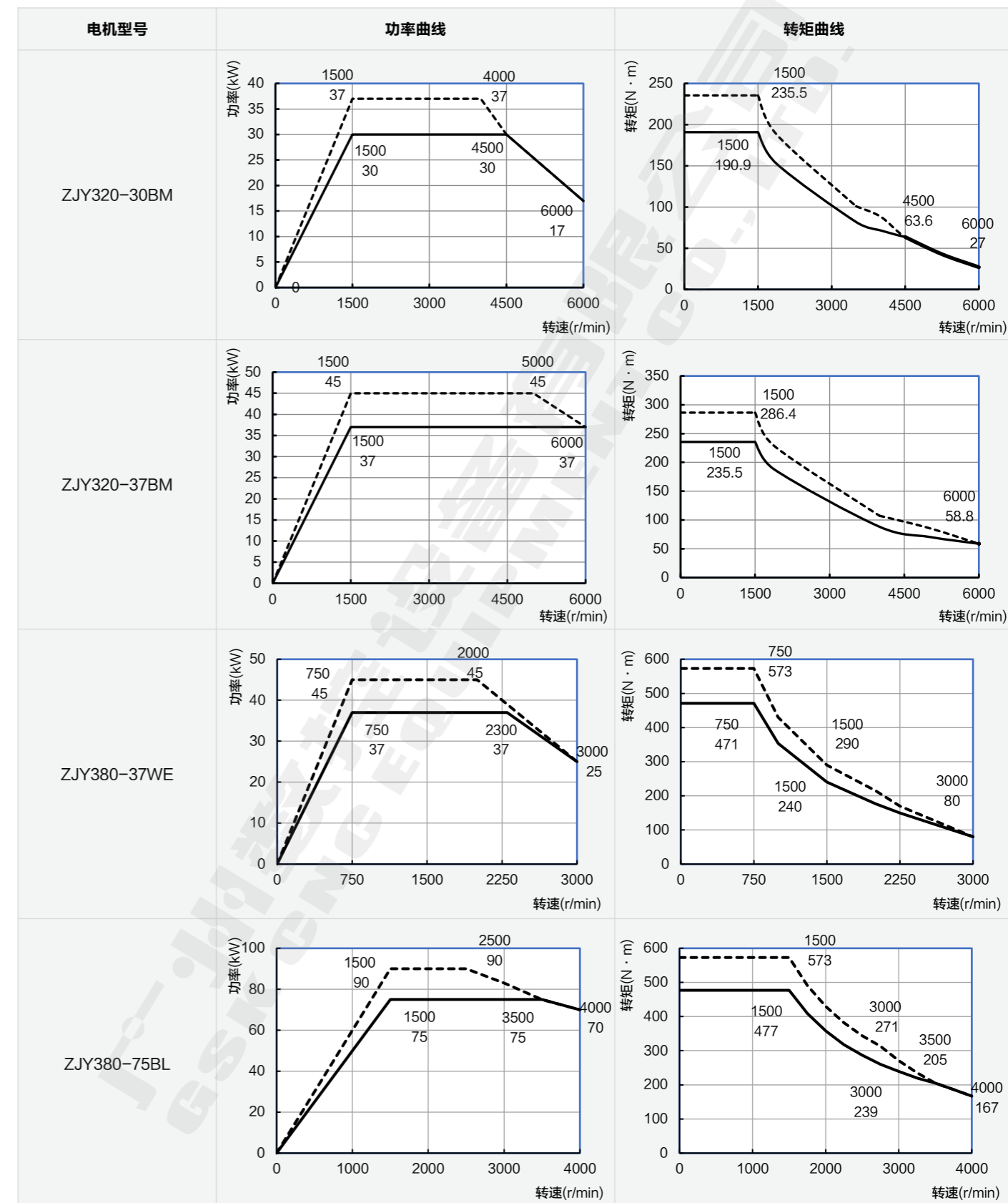
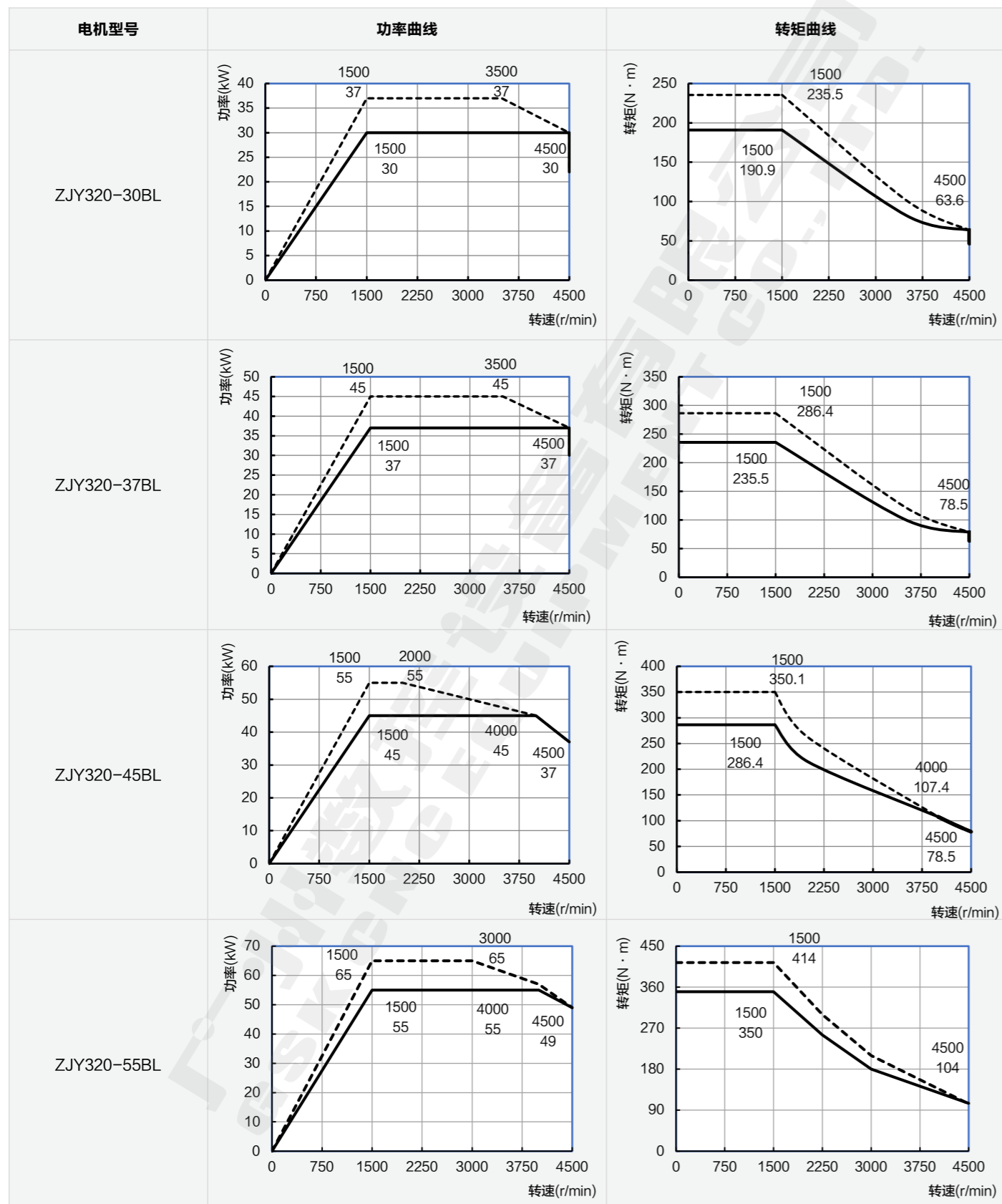
所配键: GB/T 1096 键 18×11×110



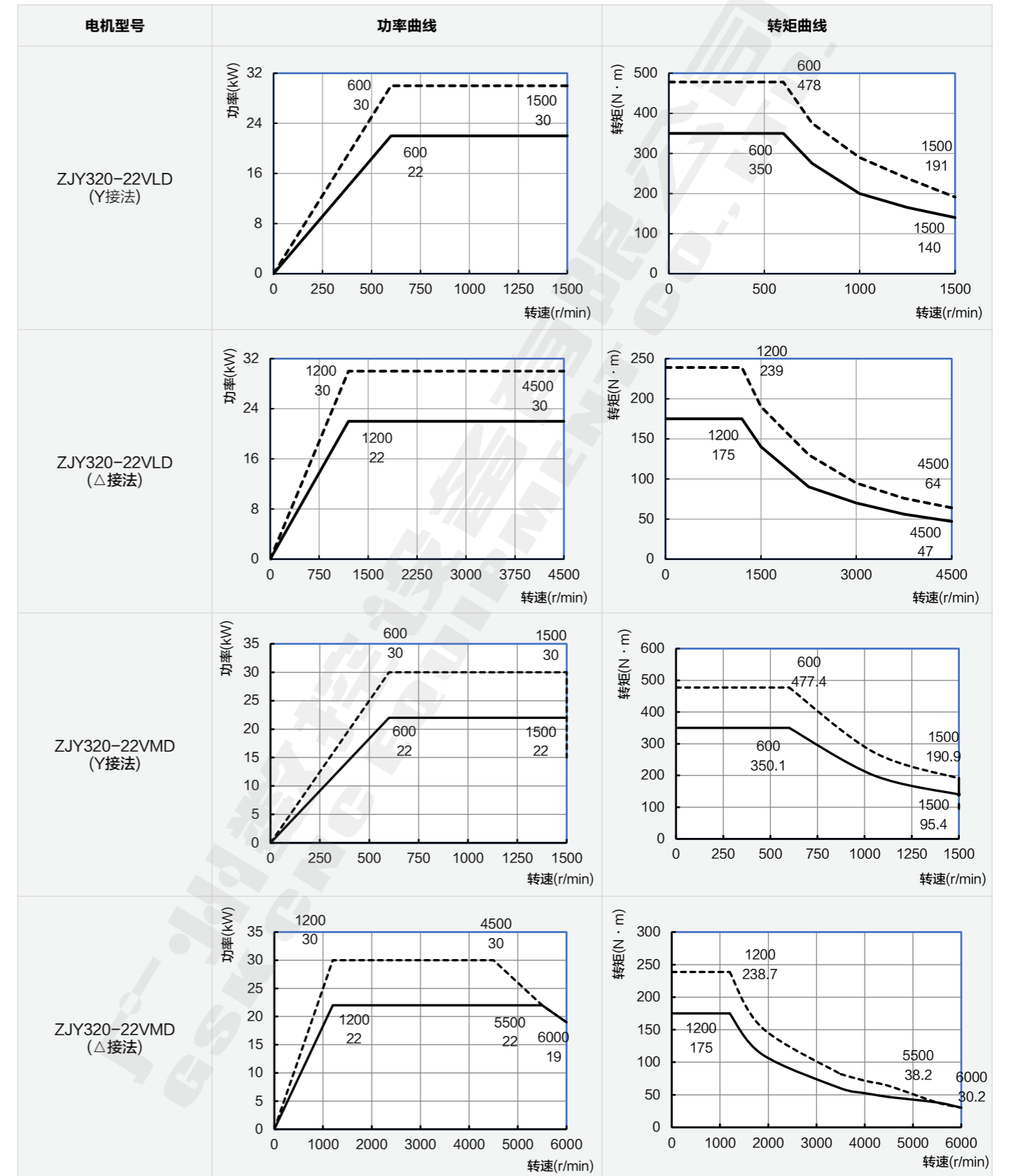
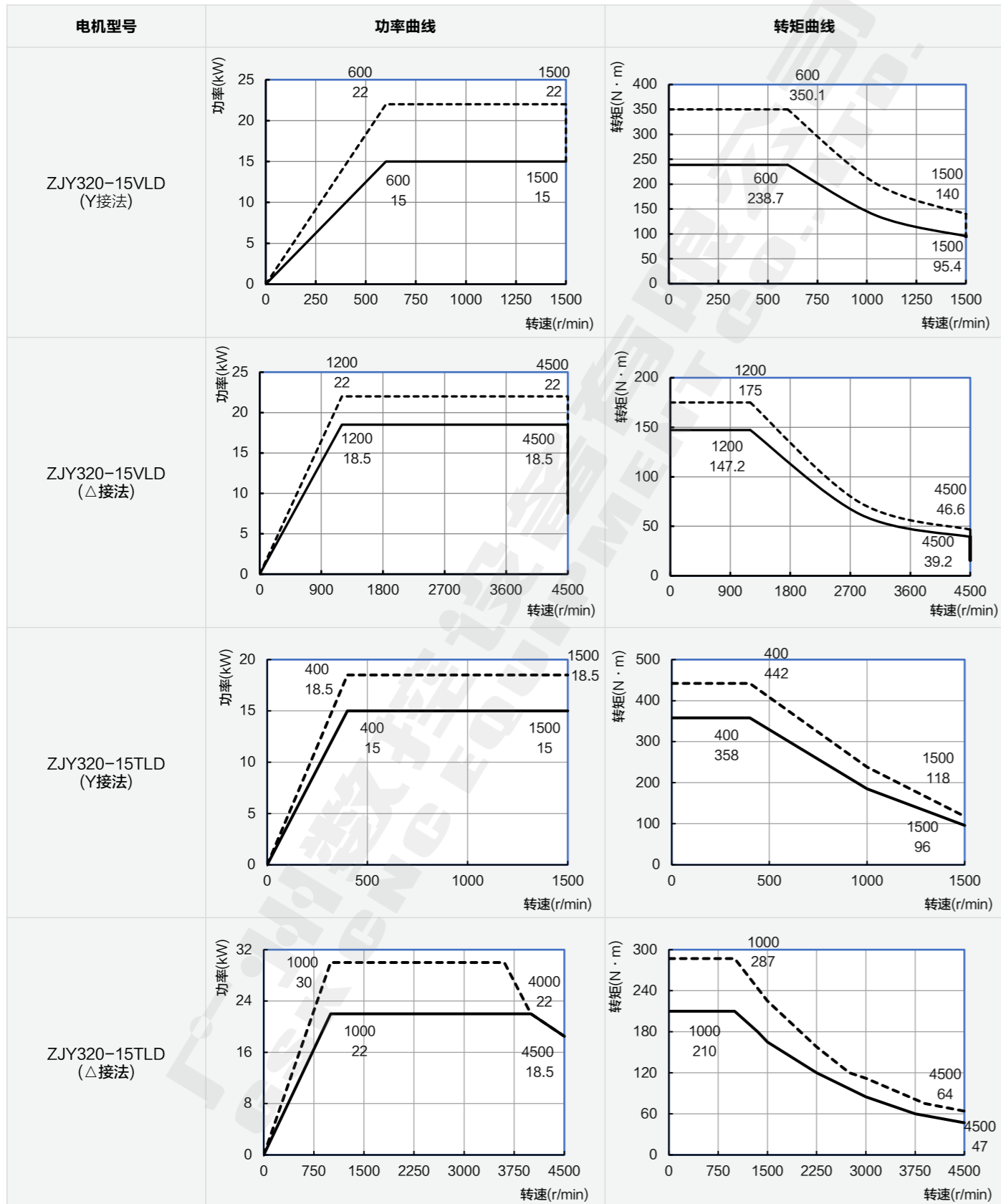
机械特性曲线



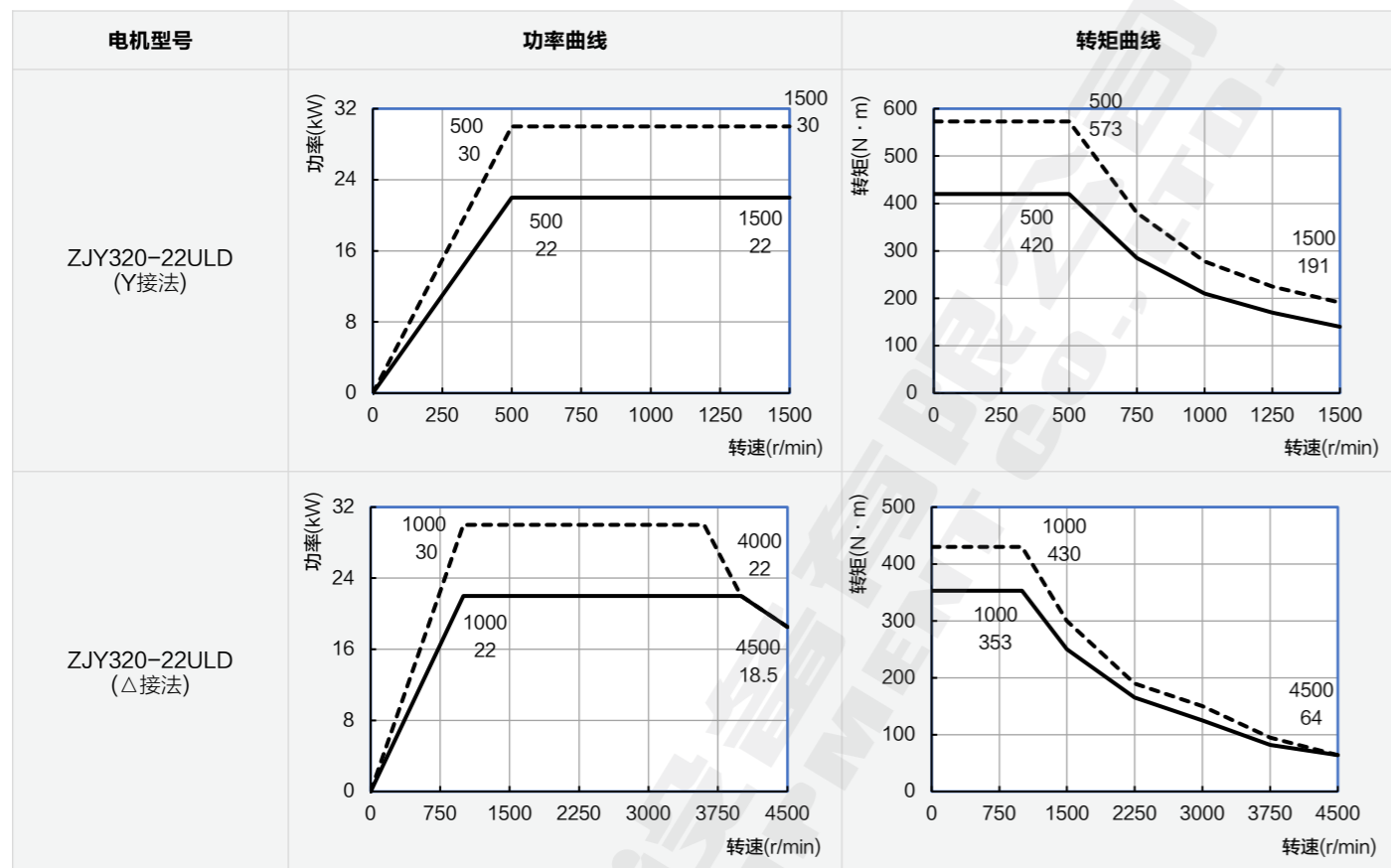
—— 连续工作状态的功率或转矩;  
- - - 30分钟工作状态的功率或转矩。



—— 连续工作状态的功率或转矩;  
- - - 30分钟工作状态的功率或转矩。



—— 连续工作状态的功率或转矩;  
- - - 30分钟工作状态的功率或转矩。



### 订货选型指南

序号	订货型号	额定转速	最高转速	安装型式	编码器类型	接线盒位置	轴伸
		A/B/C/E/V/W	L/M/H/F/G/N	B3/B5/B35	无 / A2/A5/C1	省略 / R/L	省略 / Y1
1	ZJY141A-5.5HN-B5C1	4500r/min	24000r/min	底脚凸缘	128 齿弦波	顶置	光轴
2	ZJY182A-2.2BH-B5A2	1500r/min	10000r/min	凸缘	5000p/r	顶置	光轴
3	ZJY182A-2.2BH-B35A2	1500r/min	10000r/min	底脚凸缘	5000p/r	顶置	光轴
4	ZJY182A-3.7BL-B35	1500r/min	4500r/min	底脚凸缘	1024p/r	顶置	光轴
5	ZJY182A-3.7BL-B35Y1	1500r/min	4500r/min	底脚凸缘	1024p/r	顶置	带键槽
6	ZJY182A-3.7BH-B5A2	1500r/min	10000r/min	凸缘	5000p/r	顶置	光轴
7	ZJY182A-3.7BH-B35A2	1500r/min	10000r/min	底脚凸缘	5000p/r	顶置	光轴
8	ZJY182A-5.5EG-B5	3000r/min	15000r/min	凸缘	1024p/r	顶置	光轴
9	ZJY208A-3.7AM-B35A2Y1	1000r/min	7000r/min	底脚凸缘	5000p/r	顶置	带键槽
10	ZJY208A-3.7BM-B35A2	1500r/min	7000r/min	底脚凸缘	5000p/r	顶置	光轴

序号	订货型号	额定转速	最高转速	安装型式	编码器类型	接线盒位置	轴伸
		A/B/C/E/V/W	L/M/H/F/G/N	B3/B5/B35	无 / A2/A5/C1	省略 / R/L	省略 / Y1
11	ZJY208A-3.7BM-B35A2Y1	1500r/min	7000r/min	底脚凸缘	5000p/r	顶置	带键槽
12	ZJY208A-3.7BH-B5A2	1500r/min	10000r/min	凸缘	5000p/r	顶置	光轴
13	ZJY208A-3.7BH-B35A2	1500r/min	10000r/min	底脚凸缘	5000p/r	顶置	光轴
14	ZJY208A-5.5AM-B35A2	1000r/min	7000r/min	底脚凸缘	5000p/r	顶置	光轴
15	ZJY208A-5.5AM-B5A2Y1	1000r/min	7000r/min	凸缘	5000p/r	顶置	带键槽
16	ZJY208A-5.5BL-B5	1500r/min	4500r/min	凸缘	1024p/r	顶置	光轴
17	ZJY208A-5.5BL-B35	1500r/min	4500r/min	底脚凸缘	1024p/r	顶置	光轴
18	ZJY208A-5.5BL-B35Y1	1500r/min	4500r/min	底脚凸缘	1024p/r	顶置	带键槽
19	ZJY208A-5.5BM-B35A2	1500r/min	7000r/min	底脚凸缘	5000p/r	顶置	光轴
20	ZJY208A-5.5BM-B35A2Y1	1500r/min	7000r/min	底脚凸缘	5000p/r	顶置	带键槽
21	ZJY208A-5.5BM-B5A2Y1	1500r/min	7000r/min	凸缘	5000p/r	顶置	带键槽
22	ZJY208A-5.5BH-B5A2	1500r/min	10000r/min	凸缘	5000p/r	顶置	光轴
23	ZJY208A-5.5BH-B35A2	1500r/min	10000r/min	底脚凸缘	5000p/r	顶置	光轴
24	ZJY208A-7.5AM-B5A2	1000r/min	7000r/min	凸缘	5000p/r	顶置	光轴
25	ZJY208A-7.5AM-B3A2Y1	1000r/min	7000r/min	底脚	5000p/r	顶置	带键槽
26	ZJY208A-7.5BL-B5	1500r/min	4500r/min	凸缘	1024p/r	顶置	光轴
27	ZJY208A-7.5BL-B5Y1	1500r/min	4500r/min	凸缘	1024p/r	顶置	带键槽
28	ZJY208A-7.5BL-B35	1500r/min	4500r/min	底脚凸缘	1024p/r	顶置	光轴
29	ZJY208A-7.5BL-B35Y1	1500r/min	4500r/min	底脚凸缘	1024p/r	顶置	带键槽
30	ZJY208A-7.5BL-B35LY1	1500r/min	4500r/min	底脚凸缘	1024p/r	左置	带键槽
31	ZJY208A-7.5BM-B5A2	1500r/min	7000r/min	凸缘	5000p/r	顶置	光轴
32	ZJY208A-7.5BM-B5A2Y1	1500r/min	7000r/min	凸缘	5000p/r	顶置	带键槽
33	ZJY208A-7.5BM-B35A2	1500r/min	7000r/min	底脚凸缘	5000p/r	顶置	光轴
34	ZJY208A-7.5BM-B35A2Y1	1500r/min	7000r/min	底脚凸缘	5000p/r	顶置	带键槽
35	ZJY208A-7.5CF-B5	2000r/min	12000r/min	凸缘	1024p/r	顶置	光轴
36	ZJY208A-7.5WL-B5A2Y1	750r/min	4500r/min	凸缘	5000p/r	顶置	带键槽
37	ZJY208A-7.5BH-B5A2	1500r/min	10000r/min	凸缘	5000p/r	顶置	光轴
38	ZJY208A-7.5BH-B35A2	1500r/min	10000r/min	底脚凸缘	5000p/r	顶置	光轴
39	ZJY208A-7.5BH-B35A2L	1500r/min	10000r/min	底脚凸缘	5000p/r	左置	光轴
40	ZJY265A-11BL-B3	1500r/min	4500r/min	底脚	1024p/r	顶置	光轴