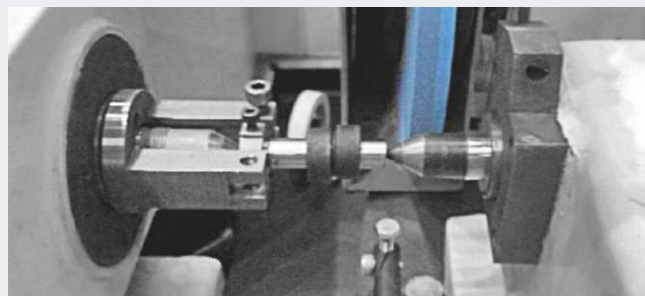


随动磨床

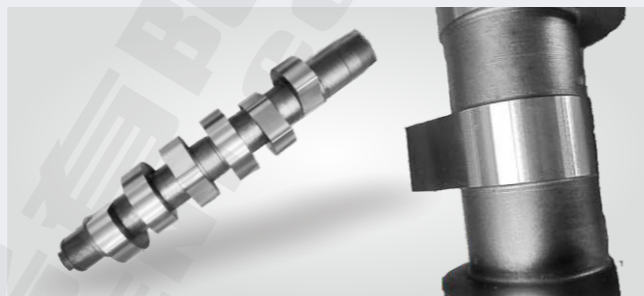
曲轴/偏心轴磨床

- + 通过数控随动联动实现偏心轴类零件精密加工，具有精度高、柔性好、效率高的特点；
- + 采用随动磨削技术，X轴可配置25位高分辨率编码器伺服电机或直线电机，头架配置力距电机；
- + 广泛应用于曲轴、凸轮轴、偏心轴等动力与传动核心部件的制造；
- + 采用偏心圆在线补偿功能，可实现磨削工件圆度误差 $\leq 1\mu\text{m}$ ，偏心距误差 $\leq 1.5\mu\text{m}$ 。



凸轮轴磨床

- + GSK 986数控凸轮加工采用随动插补形式，实现凸轮非圆型面的快速精密定位运动；
- + 砂轮进给轴（X轴）与工件回转轴（C轴）全闭环反馈控制；
- + 彻底解决传统靠模式加工机床加工柔性差，靠模加工难，维护复杂的缺点；
- + 支持同步Z轴振荡功能，提高工件表面光洁度。



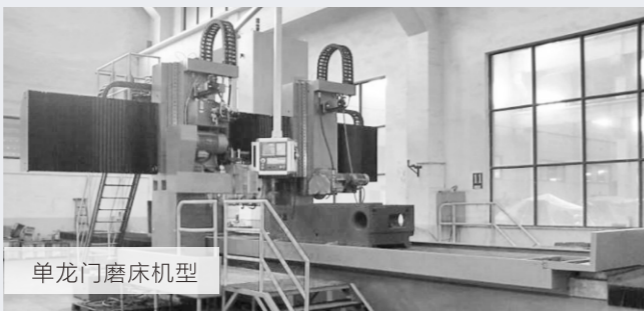
齿轮磨床

- + 主轴与工件轴采用高分辨率编码器，大幅提高同步精度；
- + 专业开发简洁明了图形化操作界面，可设置可分多次粗精进刀；
- + 采用柔性电子齿轮箱取代传统机械式齿轮箱，通过更换砂轮参数，可实现加工不同形状齿轮。



平面/龙门磨

- + 双通道功能，可支持单龙门(单立柱)、双龙门同步控制；
- + 支持工作台液压（比例阀）或伺服位置控制；
- + 网络联机功能，实现操作者的离线加工监控；
- + 专业开发简洁明了图形化操作界面可设置加工参数及即时监控机床外部信息，具备预警功能。



单龙门磨床机型



986G

磨床数控系统



广州数控设备有限公司

数控系统营销中心

地址：广州市黄埔区观达路22号 销售热线：(020)81990819
邮编：510530 (020)81986922
官网：www.gsk.com.cn 传 真：(020)81993683



@广州数控GSK



@广州数控



@广州数控GSK



gzgsk.1688.com



@广州数控设备有限公司

20260309

☎ 全国服务热线 400-0512-028



GSK 986G(15" 黑晶面板)



GSK 986G(10.4")



GSK 986Gs(8.4")

产品概述

GSK 986 (ZYNQ) 系列是广州数控推出的新一代专用磨床数控系统，采用双核CPU硬件架构，支持多任务操作、多通道、二次开发、柔性生产配置（网络、互联互通）等功能；最多可实现24轴4联动控制，配置绝对式编码器的电机，实现高速高精加工；并可选配通用磨削工艺库，包括平面/龙门磨床(导轨磨床)、外圆/斜轴磨床、内圆磨床/珩磨机、无心磨床、凸轮/曲轴磨床、轧辊磨床、刀具/工具磨床等，实现用户免编程的图表化操作。

- + 多通道控制能力：可同时控制6个通道，每通道8个进给轴+4个主轴，通道间的轴可实现同步、混合、重叠等专项控制要求；
- + 并行程序功能：每通道最多单独设置4个并行程序独立运行，程序间满足相互切换、变量调用等应用要求；
- + 高精度控制：系统采用高速高效硬件平台，以及先进算法，显示和控制精度达到nm级，满足高精需求；
- + 可靠性：采用高品质组件及稳定的软件系统，保证恶劣工况下的稳定性和可靠性；

- + 灵活性：支持位置控制、速度控制、力矩控制或其混合控制等多种控制方式；
- + 人性化：提供友好的用户界面及简易的编程接口，具备的二次开发模式可根据需求开发不同的要求的界面；
- + 便捷性：提供通用的数据接口（国标G码、PLC的ladder语言、Modbus通讯协议），采用模块化设计及自诊断功能，方便开发设计及维护。

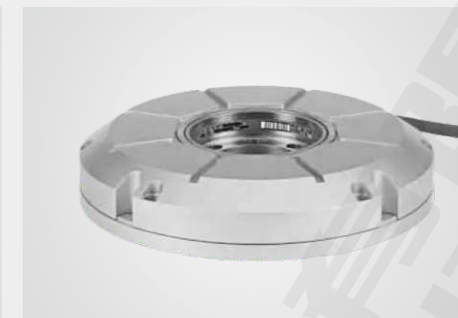
技术特点

全闭环控制技术

- + 使用光栅尺、磁栅等反馈元件，减少机械传动误差对加工的影响，提高精度；
- + 可使用直线电机等直驱装置，减少机械结构，提高机床精度；
- + 反馈数据的多元化接口，支持脉冲、总线、模拟量等输入；
- + 双位置环控制，提高单位置闭环的安全系数；加强全闭环中的振荡抑制。



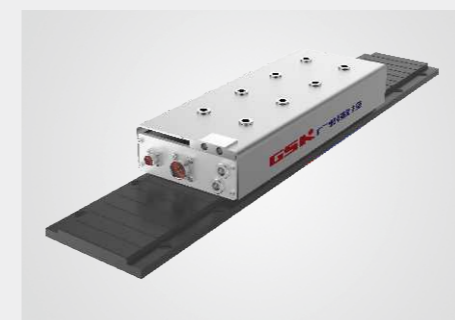
光栅尺



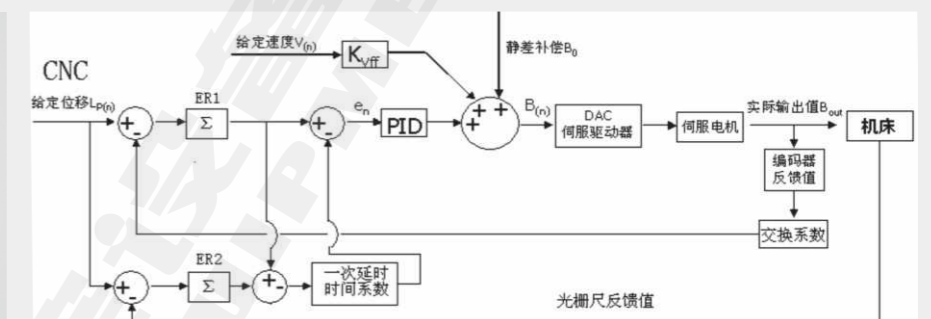
圆光栅



磁环



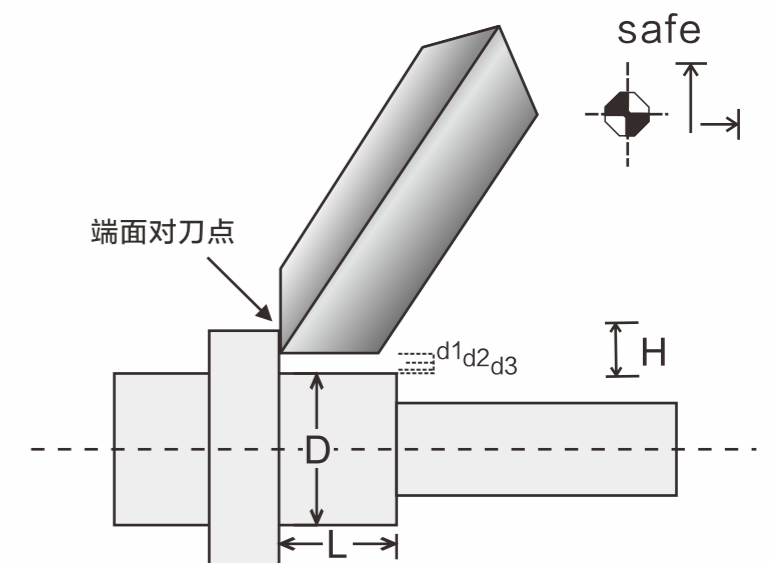
GSK直线电机



双位置闭环

斜轴功能

- + 既可以磨削外圆，又可高效磨削端面；
- + 按照笛卡尔坐标系编程；
- + 任意选择Z轴跟随X轴联动（M90）或非联动（M91）；
- + 可用端面量仪快速定位，或检测工件厚度。



非圆加工技术

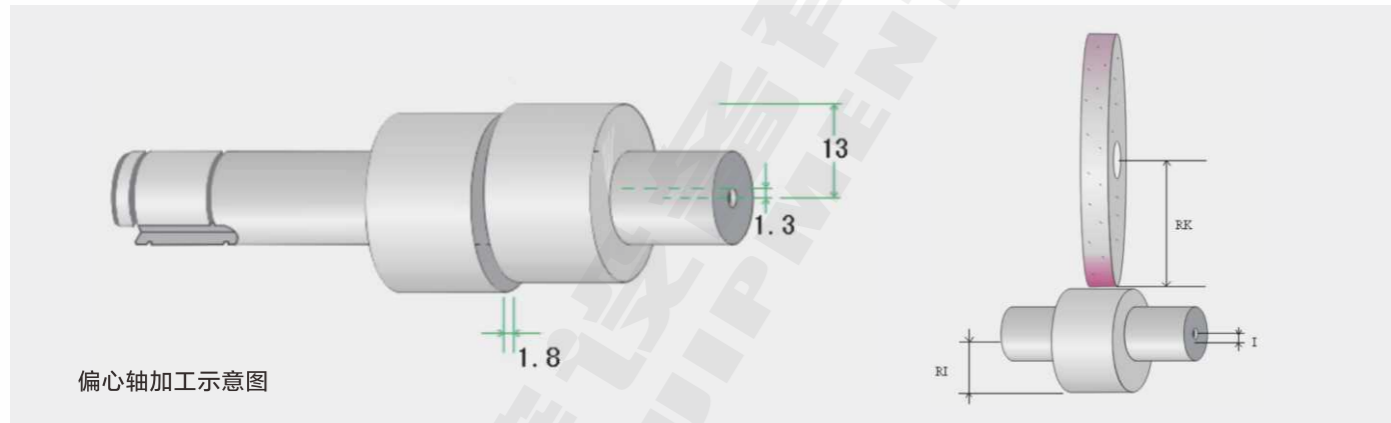
偏心轴（曲轴类）加工

- + 随动控制技术，保证砂轮跟随工件轴的转动变化而快速响应调整。
- + 理论圆的插补计算，计算精度可实现纳米级。

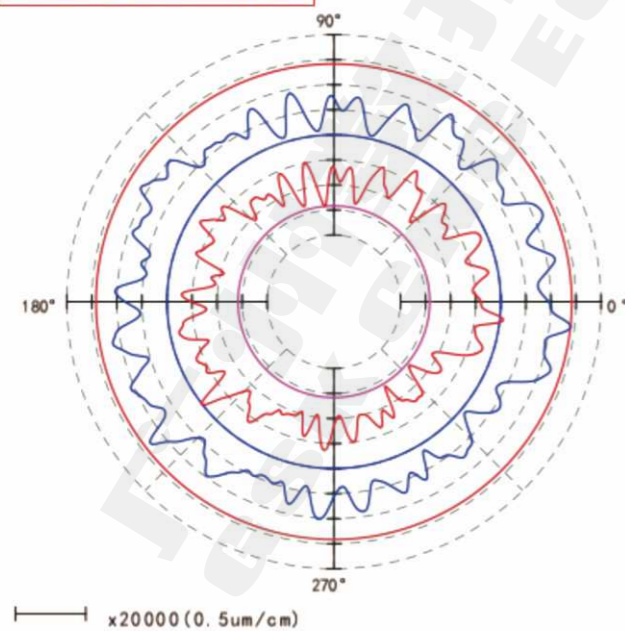
$$Err \approx \frac{\sin(\theta) \times \varepsilon \times d \times R}{\sqrt{R^2 + d^2 + 2Rd \cos(\theta)}}$$

Err 表示圆度误差值
θ 当前点的角度位置
ε 旋转轴跟随误差
d 偏心距
R 为砂轮半径与工件半径之和

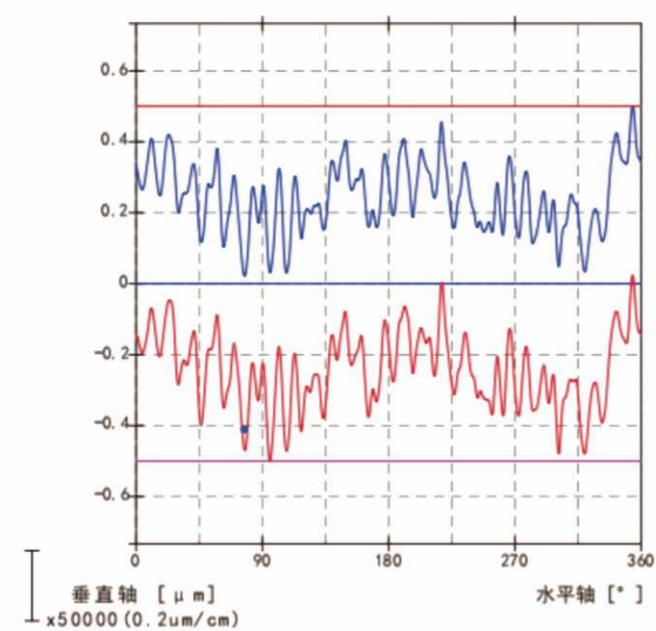
- + 单一指令，方便快捷加工。
- + 可扩展到轴线截面为椭圆或其它方程曲线的异型磨削。
- + 在线测量装置，保证尺寸稳定。
- + 偏心圆加工圆度误差补偿功能，极大提高圆度精度。



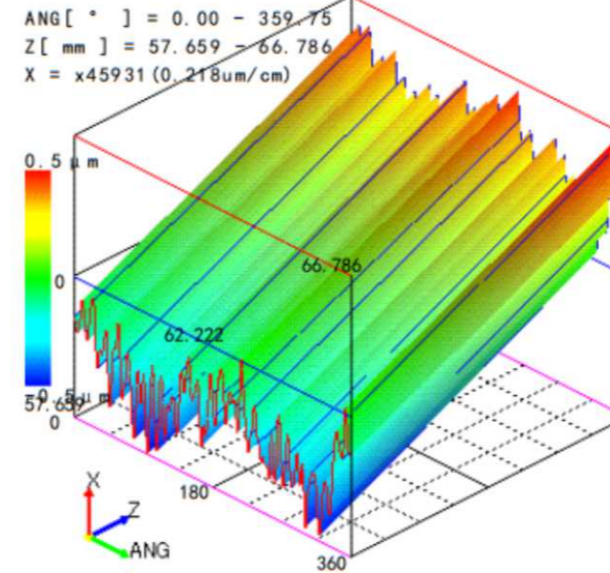
圆柱度<Cyl_1> : 1.000 μm



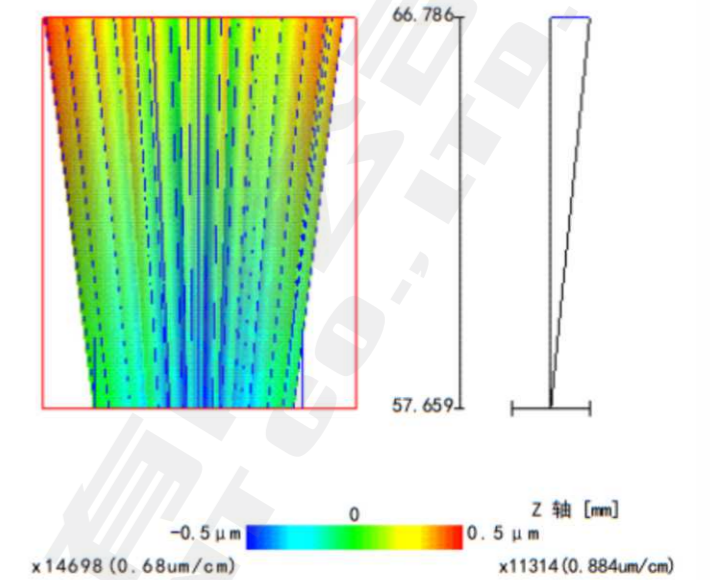
圆柱度<Cyl_1> : 1.000 μm



圆柱度<Cyl_1> : 1.000 μm



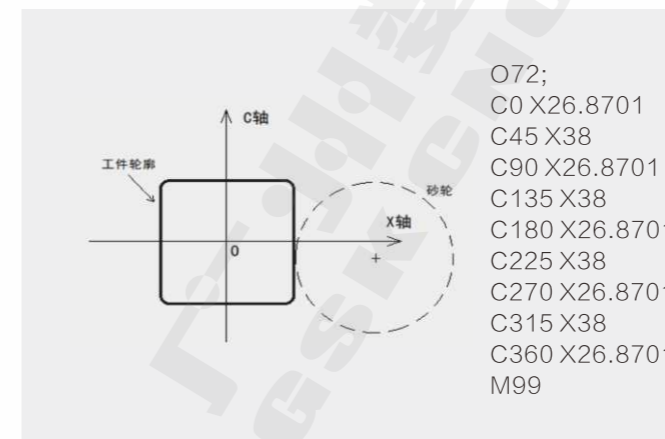
圆柱度<Cyl_1> : 1.000 μm
视点: 90°



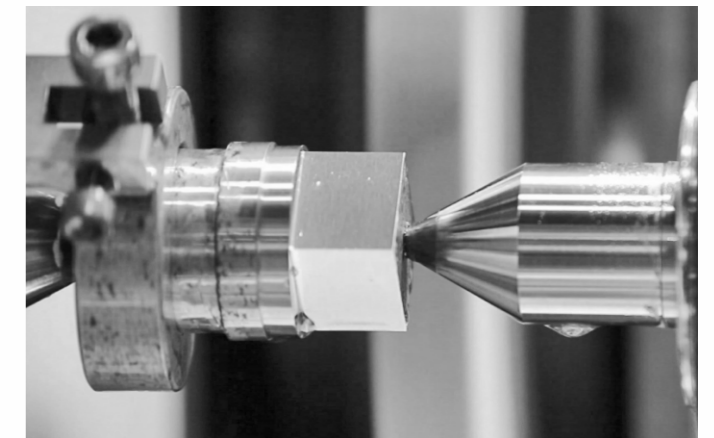
分析内容 LSCY	圆柱度 (CYLT)	最大公差	公差检验结果	弯曲断面	弯曲偏心率	峰值(CYLP)	谷值(CYLV)
圆柱度<Cyl_1>	1.000μm	12.00μm	OK	RD_1	0.000μm	0.747μm	0.254μm
提取线条	滤波设置	测量Z位置	度	偏心率(DX)	偏心率(DY)		
(基准) 旋转-外面 (垂直) <RD 2>	Gaussian低通 [50 UPR]	57.659mm	0.524μm	0.000μm	0.000μm		
(基准) 旋转-外面 (垂直) <RD 1>	Gaussian低通 [50 UPR]	66.786mm	0.479μm	-0.000μm	0.000μm		

多面体加工

- + 轴线截面为多面体的工件的车削或磨削加工；
- + 便捷编程可选图表输入、极坐标编程等轮廓的描述方式；
- + 系统自动刀具半径补偿、实时磨损补偿，减少轮廓误差。

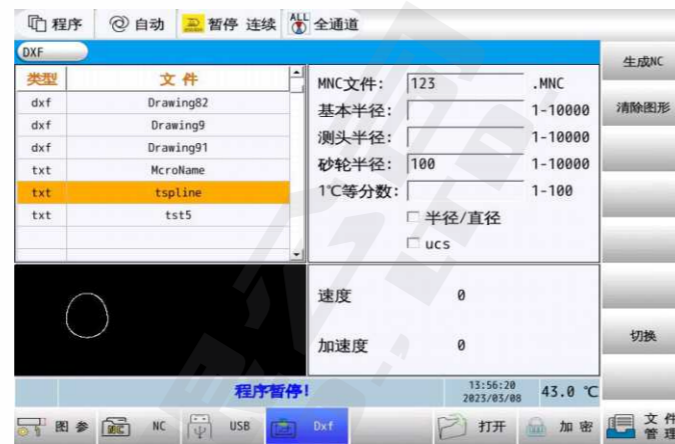


O72;
C0 X26.8701
C45 X38
C90 X26.8701
C135 X38
C180 X26.8701
C225 X38
C270 X26.8701
C315 X38
C360 X26.8701
M99



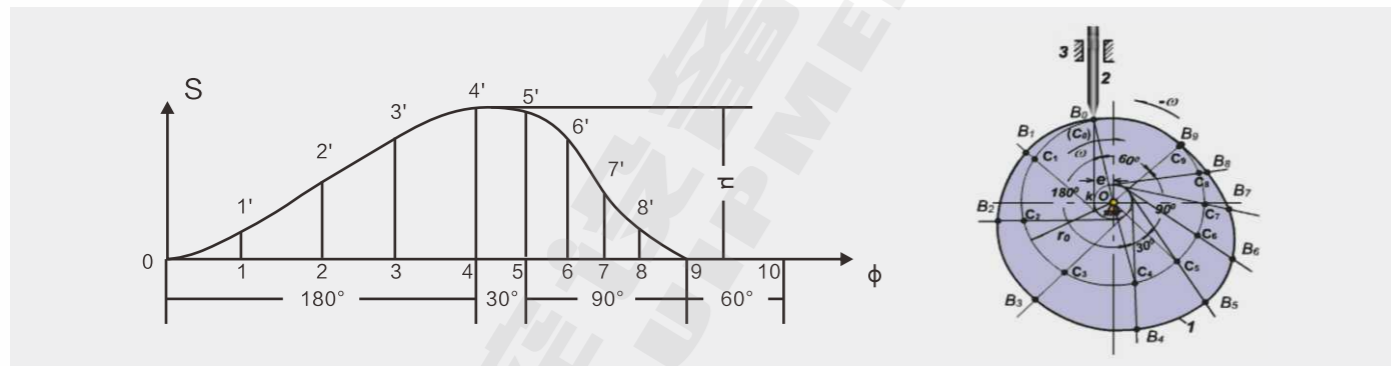
轨迹自动生成

- + 针对非圆的轴类工件加工，轨迹通过dxf格式的图纸导入，自动生成目标轨迹，自动判断干涉位置，自动判断速度；
- + 若是凸轮、曲轴等，也可导入“.txt”的升程表生成目标轮廓；



凸轮加工

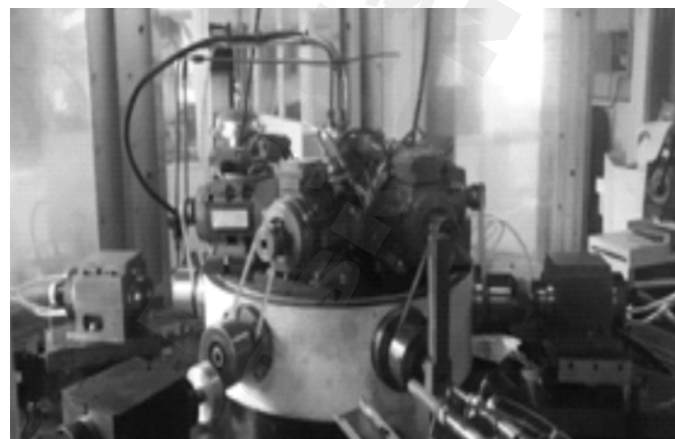
- + 轴线截面为非圆的轴类工件加工，恒线速或恒转速进给可选；
- + 轮廓轨迹的可选NURBS(3次)样条曲线处理。
- + 升降速度自适应技术，通过自适应的轮廓加减速控制，以及自动干涉判断实现。
- + 在线测量装置，保证尺寸稳定。



多通道控制功能

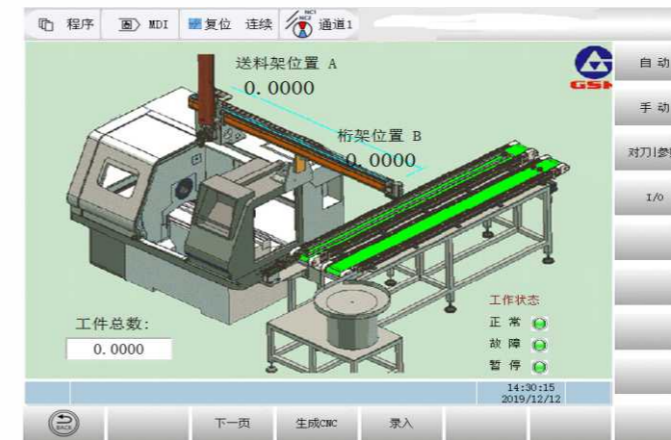
多通道同步加工

- + 多个通道并行执行，实现一台系统控制多台机床或多工位加工；
- + 每个多通道控制多个轴，实现特殊机床的异步控制。



桁架控制功能

- + 机床自动化是行业趋势，磨削领域更甚。广数986数控提供了完整的机床自动化解决方案，既可以提供双通道桁架机械手方案，又可以根据客户要求，提供机器人控制方案；
- + 连接量仪等测量装置，实现尺寸、公差等数据自动记录、检测。



二次开发功能



界面自定义



工艺指令自定义



宏变量注释自定义

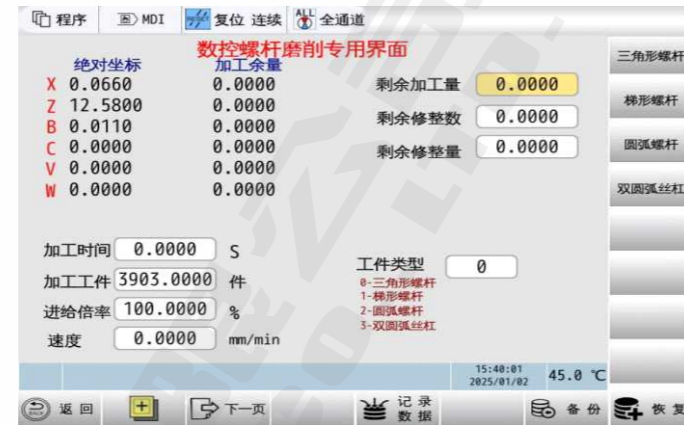
报警信息自定义

螺纹/螺杆磨床功能

+ 简易磨削操作界面;

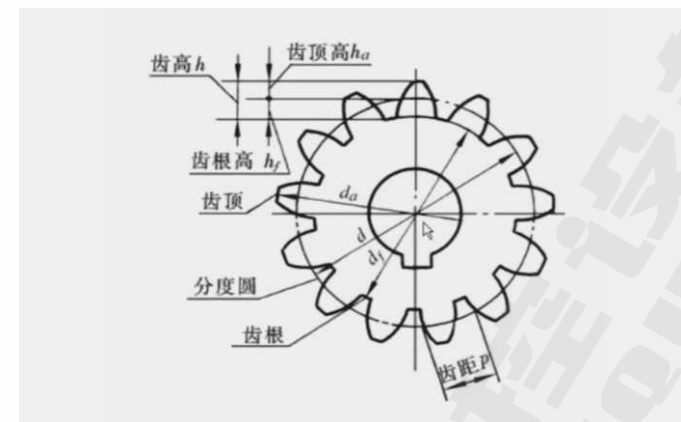


+ 丰富的螺纹/螺杆数据库 (可自行选择加工工件类型)。



电子齿轮箱功能

- + 配置一个或多个从动轴和主动轴的跟随运动;
- + 齿形比例多样化, 可选择多种耦合系数的组合, 用于直齿、斜齿、弧齿、三角齿或其它非圆齿轮的磨、滚加工;
- + 图形编程界面, 通俗易懂的操作风格。



圆度误差测试功能

- + 通过圆度测试快速分析补偿误差值, 并写入偏心圆补偿表里;
- + 根据测试结果, 方便快速调试驱动器参数。



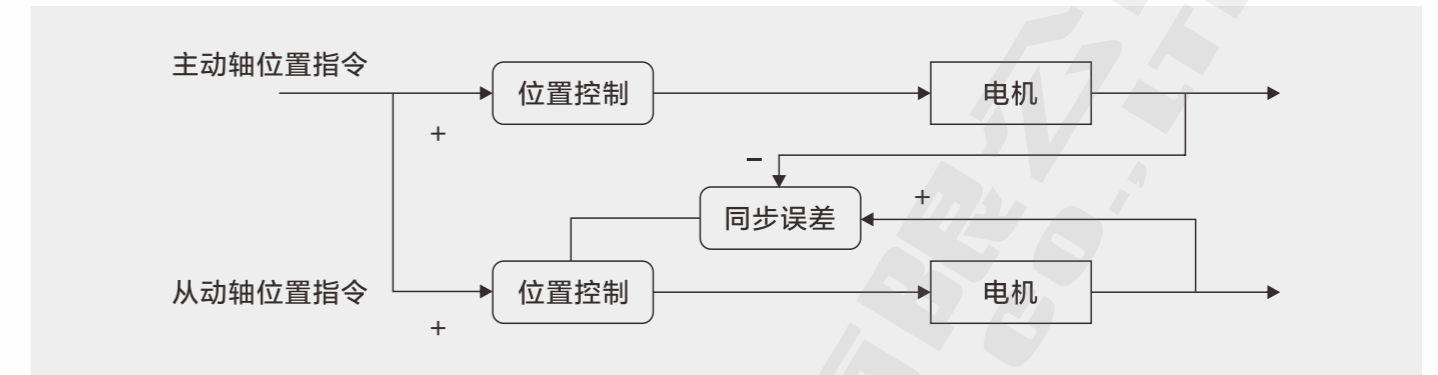
多梯形图工程

- + 可内置多个梯形图工程;
- + 支持在线编辑、在线编译、在线启停PLC;
- + 支持最大10万步程序容量, 支持13个基本指令+36个功能指令。



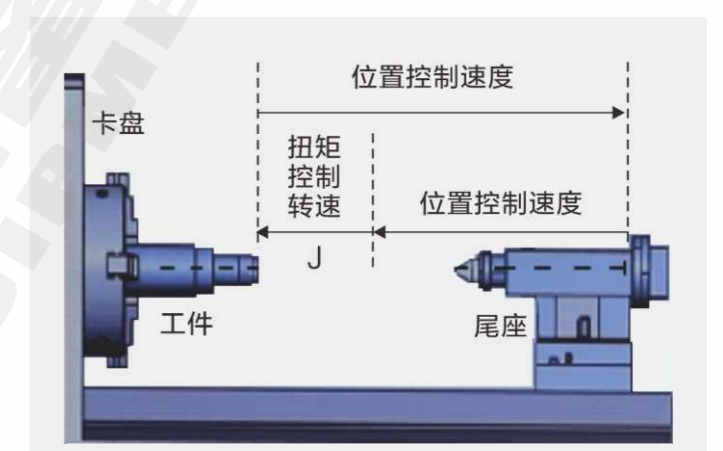
轴同步、混合、重叠控制

- + 主轴同步控制, 实现目标动态交换等功能;
- + 进给轴同步控制, 协调强耦合的多输入/输出控制对象;
- + 多通道间的同步/异步控制。



力矩尾座功能

- + 灵活的界面或指令, 提供便捷的力矩尾座控制功能;
- + 简单有效的控制及转换, 满足多个轴的力矩控制应用。



简易调试界面

+ 清晰的参数分类, 方便客户查找;

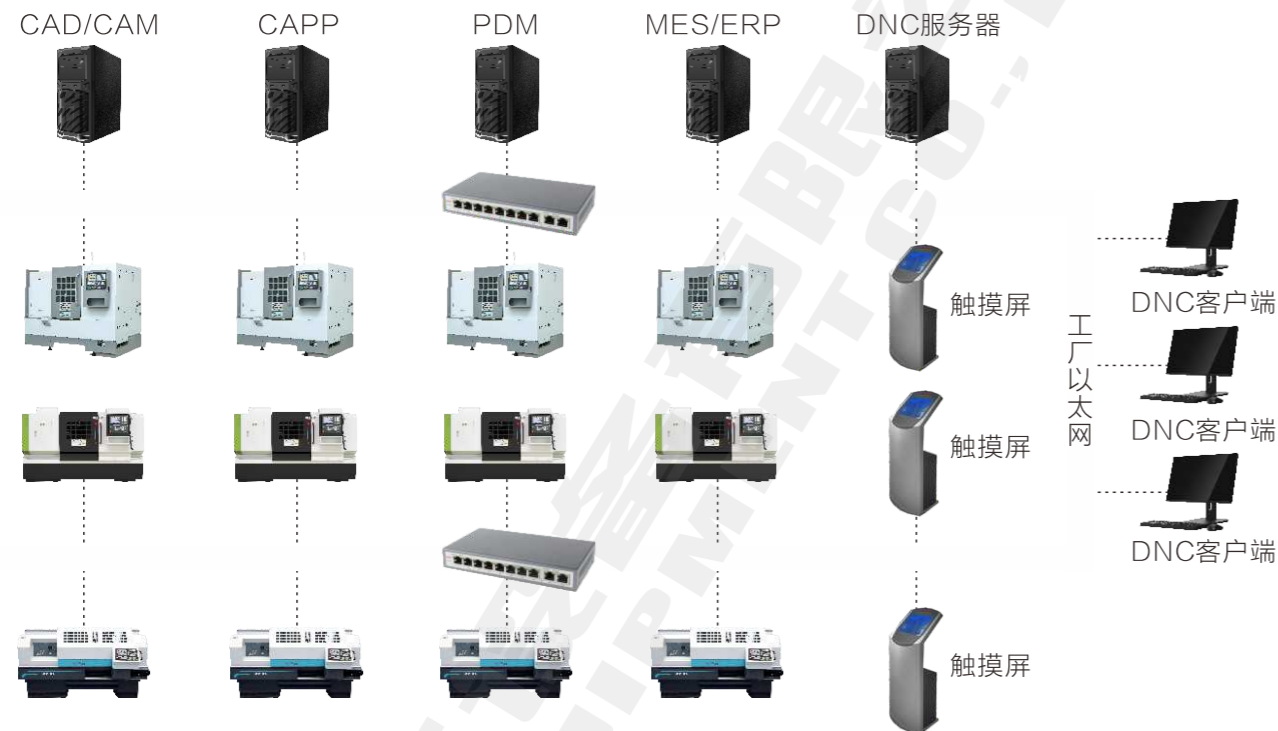


+ 便捷的界面操作, 灵活的参数设定。



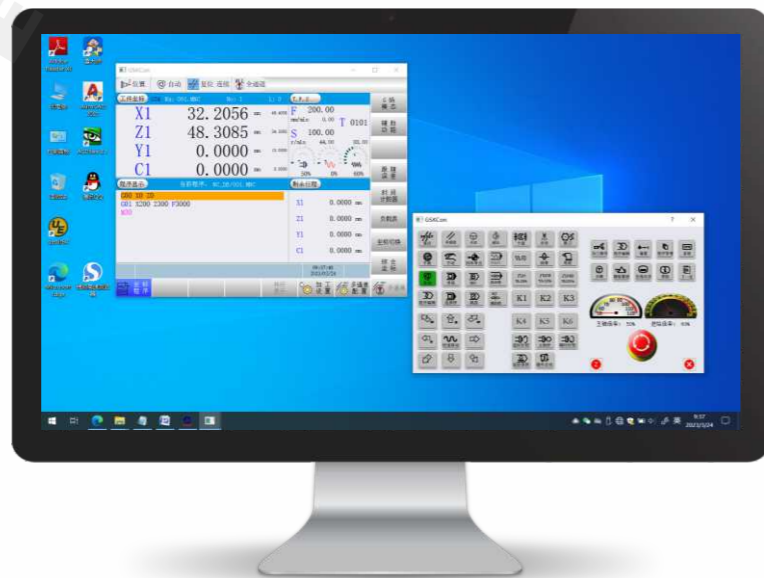
信息化管理功能

- + CNC可选配标准TCP/IP与电脑连接，实现信息投屏显示放大；
- + 通过在线工厂管理（互联互通），实现数据传送、机床的简易控制以及读取加工信息；
- + 支持通用Modbus协议，提供常用生产管理数据；
- + 实现远程监控、移动终端管理（5G技术应用）。



系统PC模拟软件

提供PC版仿真软件，支持在线同步功能开发及调试。



技术规格

基本配置			
序号	配置	系统	
		986Gs (ZYNQ)	986G (ZYNQ)
1	升级内容	8.4寸屏，铝合金面板，增加竖式屏幕按键	10.4寸屏，分体式面板，全独立式按键；
2	标配进给轴数（含C/S轴）	单通道4轴，双通道3+1；	单通道5轴，多通道12轴；
3	联动轴数（含C/S轴）	3联动	4联动
4	主轴	4个	8个
5	光栅尺接口（系统后盖）	2个	2个
6	手脉接口	1个	2个
7	I/O数量	48/32	48/32
8	高速I/O	8个点	8个点
9	存储容量	约50Mb	约50Mb

选配功能				
序号	功能	系统		配置
		986Gs (ZYNQ)	986G (ZYNQ)	
1	在线编程向导	有		选配
2	远程监控	有		选配
3	增量式光栅尺	2轴接口（仅供坐标反馈）		标配
4	全闭环控制功能（绝对式光栅尺）	转接伺服单元		选配
5	插补周期	1ms、0.5ms		标配
6	插补精度	1um~1nm		标配
7	默认控制方式	位置控制		标配
8	最大通道数量	6个，出厂默认1个		选配
9	通道执行方式	并行		标配
10	最大控制轴数	24个		选配
11	最大单通道控制数量	4	5	标配
12	指令处理时间（最快）	4000条/秒	6000条/秒	标配
13	内存（系统自带）	75MB		标配
14	梯形图步数	10万步		标配
15	联动轴数量	4-3联动	5-4联动	标配
16	双位置环控制功能	有		标配
17	图编模块	出厂标配【外圆磨削】，其它选配		选配
18	双向螺距补偿	有		标配

序号	功能	系统		配置
		986Gs (ZYNQ)	986G (ZYNQ)	
19	主轴 (C/S轴) 同步	有		选配
20	砂轮自动修整、补偿模块	出厂标配【外圆磨削】，其它选配		选配
21	桁架自动送料模块	有		选配
22	伺服电机编码器类型	绝对式 (参数默认为A9II)		标配
		相对式		选配
23	伺服的脉冲控制	支持, 配套I/O单元21TP使用		选配
24	速度平滑功能	有		标配
25	多手脉控制模块	有		选配
26	485串口通讯	有		选配
27	量仪测头通讯功能	有		选配

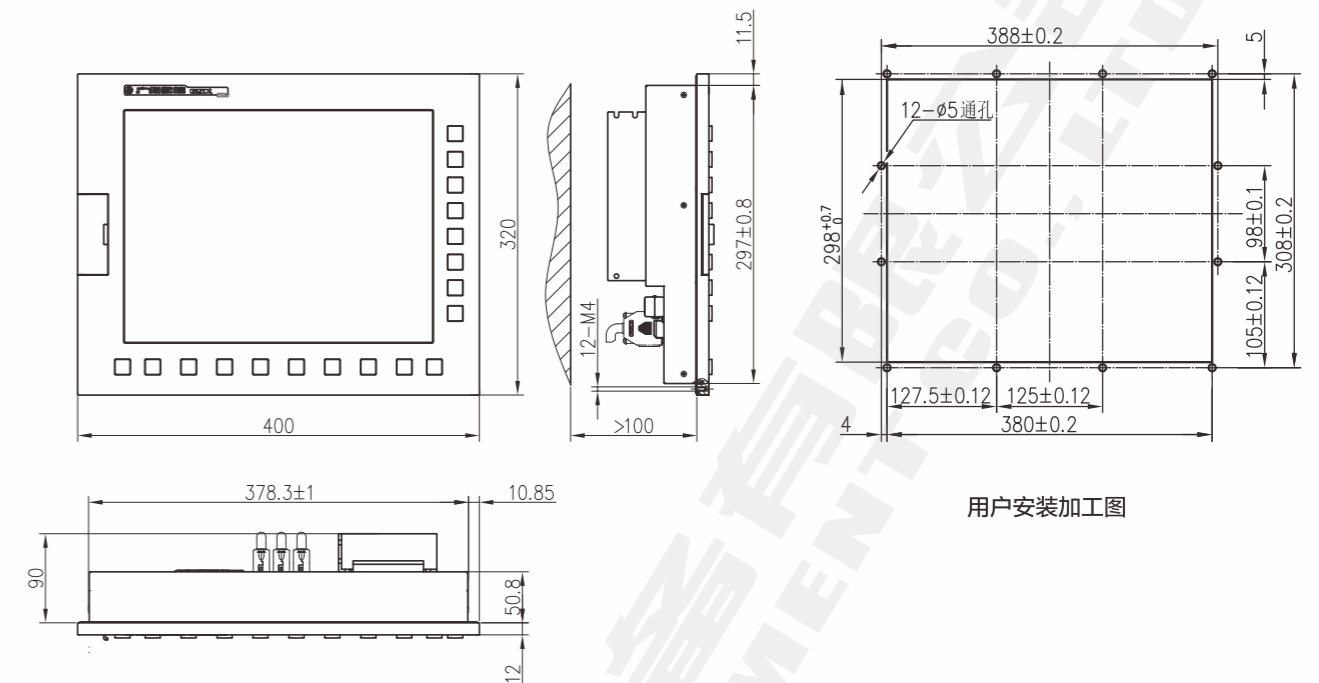
注: 1) 以上标注“标配”的是系统已有或可免费开放的功能; 标注为“选配”的是需要系统厂家授权开放的模块。
2) 部分功能的开放程度与配置有关, 详细信息请联系厂家。

常见磨床适配功能

序号	磨床	功能描述	适配型号
1	平面/龙门磨床 (导轨磨床)	工作台液压(比例阀)/位置控制	GSK 986G、GSK 986Gs
		单龙门(单立柱)、双龙门同步控制	
		图形化操作	
2	外圆/斜轴磨床	行磨、纵磨、多纵磨、振荡磨等多种磨削工艺	GSK 986G、GSK 986Gs
		端面量仪、最多4个径向量仪控制	
		斜轴磨削(联动/非联动可选)	
		紧急回退、消空程保护(保护功能)	
3	内圆磨床/珩磨磨床	自适应砂轮修整	GSK 986G、GSK 986Gs
		高速振荡(内圆/内孔加工)、异步/同步进给	
4	无心磨床	自适应砂轮修整(成型砂轮、端面磨削), 返新砂轮设定, 自动/任意补偿	GSK 986G、GSK 986Gs
5	凸轮磨床	异步/同步控制(磨削/修整同步进行)	GSK 986G
		凸轮磨削(凹凸轮)	
6	曲轴磨床	各类异型工件, 例如多面体、椭圆...	GSK 986G
		随动加工	
		定程切入	
7	轧辊磨床	砂轮同步修整可选	GSK 986G
		直辊/弧辊/A辊/锥辊/成型辊	
8	刀具/工具磨床	螺纹/滚刀/齿轮	GSK 986G
		各类钻孔、车铣削刀具	

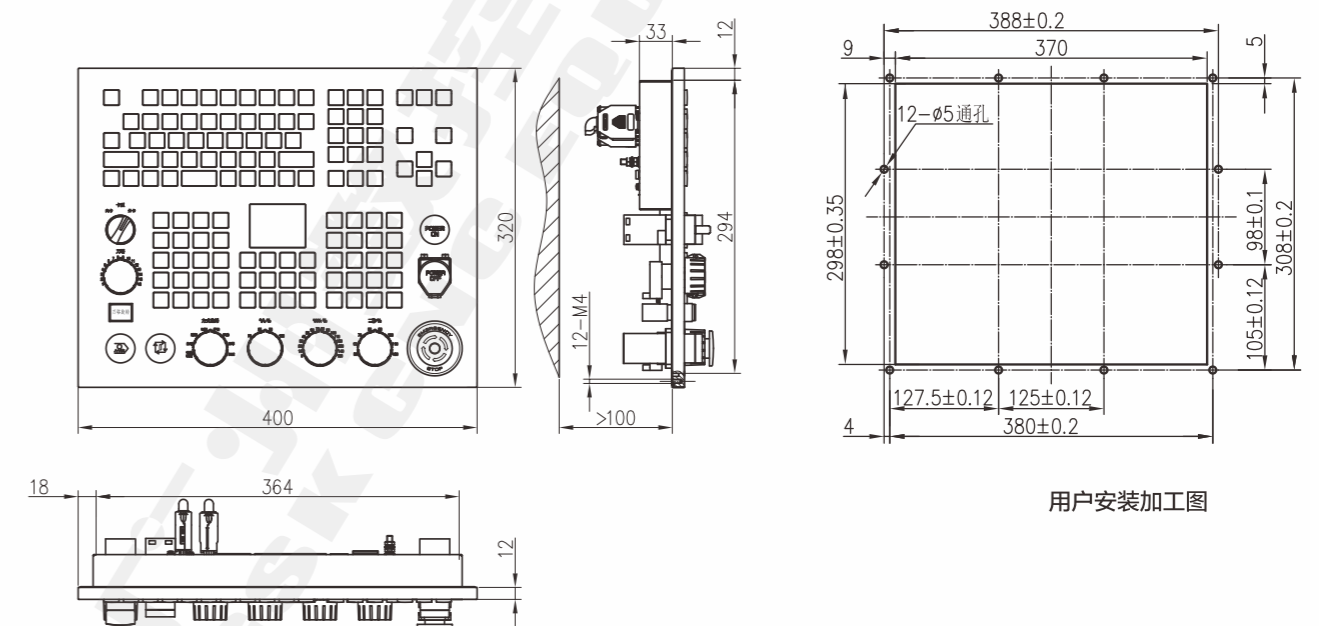
安装尺寸

GSK 986Gs (竖式15寸屏黑晶面板) 主机安装尺寸



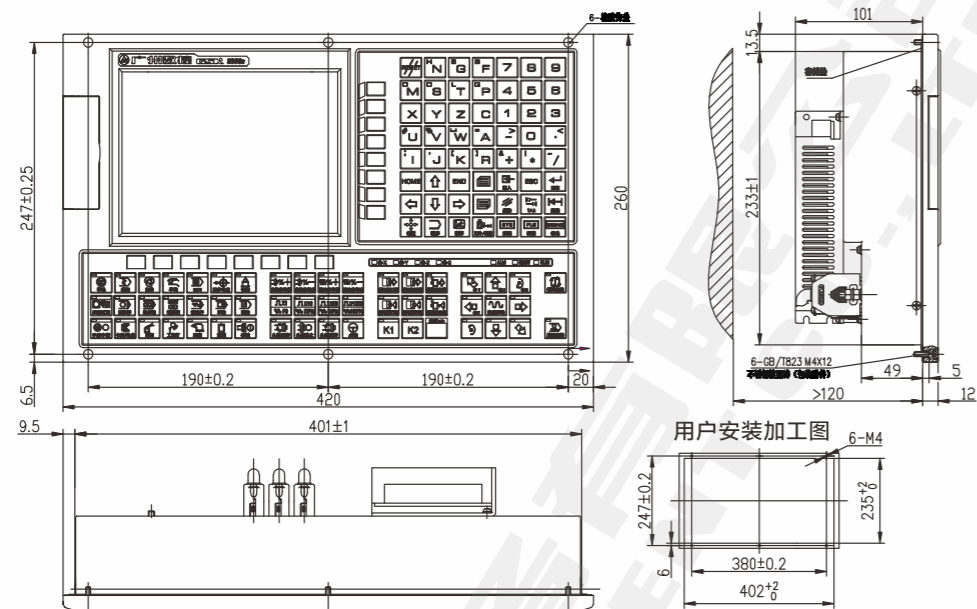
用户安装加工图

GSK 986G(竖式15寸屏黑晶面板) 操作面板安装尺寸

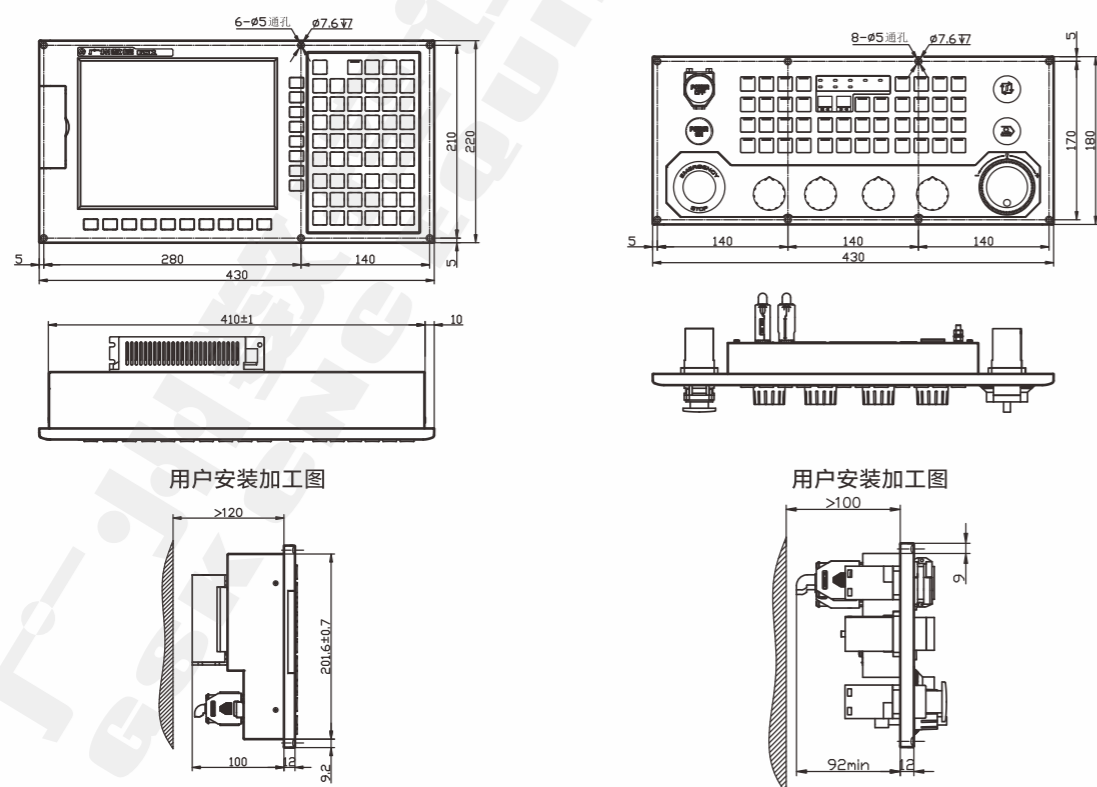


用户安装加工图

GSK 986Gs (横式8.4寸屏铝合金面板) 外形安装尺寸



GSK 986G(横式10.4寸屏独立按键) 外形安装尺寸



应用案例

外圆磨

- + GSK 986Gs数控系统广泛应用于外圆/斜轴磨床，能加工各种圆柱形圆锥形外表面及轴肩端面；
- + 自动修整自补偿：设置修整时机自动插入修整，也可手动强制修整；砂轮修整量自动补偿到加工程序中；
- + 丰富的工艺库，包括行磨、纵磨、多纵磨、振荡磨等多种磨削工艺；
- + 在线测量系统实时地将测量数据反馈给磨床控制系统，并由控制系统对机床实时控制，从而完成对工件的精密加工。



轧辊磨床

- + GSK 986采用图表形式，加工操作简便，可实现直辊、锥辊、A辊、弧辊、成型辊等的外圆、端面 and 锥面以及中高、中凹辊面的加工；
- + 丰富的工艺库，让工件顶持磨削轧辊的加工显得十分方便，可一次装夹下完成辊颈辊身的磨削；
- + 可选装光栅测量装置，实现X轴的闭环控制，机床的重复定位精度可达±0.001mm，Z轴由使用交流伺服、直流伺服等电机控制；
- + 多轴可选，可选配附加第4，5轴实现自动量具测量功能。



螺纹/螺杆磨床

- + 数控系统3-5轴联动可选，附加2轴（第二通道）可选，实现上下料自动控制。
- + 带工艺库，满足各种螺纹/蜗杆磨削要求，如：直螺纹、锥螺纹、变螺距、变底径，梯形螺杆、三角形螺杆，圆弧螺杆，双圆弧丝杠；
- + 可选配装圆光栅测量装置，实现C轴的闭环控制，重复定位精度可达±2”。

